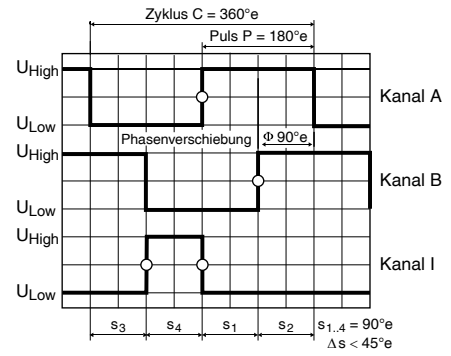


Encoder MR Typ M, 128–512 Impulse, 2/3 Kanal, mit Line Driver



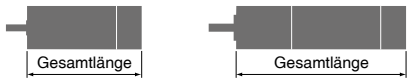
sensor

Drehrichtung cw (Definition cw S. 68)

- Lagerprogramm
- Standardprogramm
- Sonderprogramm (auf Anfrage)

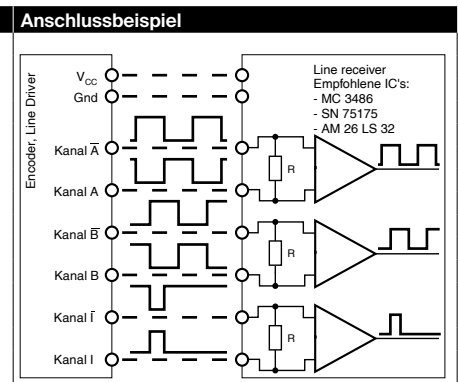
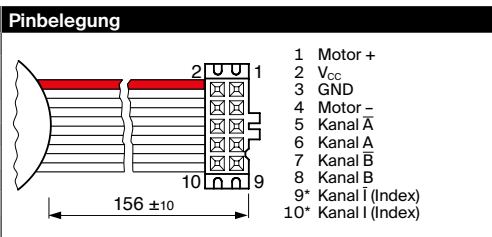
Artikelnummern						
228179	228177	228181	228182	201937	201940	

Typ	228179	228177	228181	228182	201937	201940
Impulszahl pro Umdrehung	128	128	256	256	512	512
Anzahl Kanäle	2	3	2	3	2	3
Max. Impulsfrequenz (kHz)	80	80	160	160	320	320
Max. Drehzahl (min ⁻¹)	37500	37500	37500	37500	37500	37500



maxon Baukastensystem										
+ Motor	Seite	+ Getriebe	Seite	Ø Enc [mm]	Gesamtlänge [mm] / • siehe Getriebe					
RE 16, 2 W	129			16	28.0	28.0	28.0	28.0	28.0	28.0
RE 16, 2 W	129	GP 16, 0.1 - 0.6 Nm	369/370	16	•	•	•	•	•	•
RE 16, 2 W	129	GP 16 S	411/412	16	•	•	•	•	•	•
RE 16, 3.2 W	131			16	45.4	45.4	45.4	45.4	45.4	45.4
RE 16, 3.2 W	131	GP 16, 0.1 - 0.6 Nm	369/370	16	•	•	•	•	•	•
RE 16, 3.2 W	131	GP 16 S	411/412	16	•	•	•	•	•	•
RE 16, 4.5 W	133			16	48.4	48.4	48.4	48.4	48.4	48.4
RE 16, 4.5 W	133	GP 16, 0.1 - 0.6 Nm	369/370	16	•	•	•	•	•	•
RE 16, 4.5 W	133	GP 16 S	411/412	16	•	•	•	•	•	•
A-max 16	150/152			16	30.4	30.4	30.4	30.4	30.4	30.4
A-max 16	150/152	GS 16, 0.01 - 0.1 Nm	365-368	16	•	•	•	•	•	•
A-max 16	150/152	GP 16, 0.1 - 0.6 Nm	369/370	16	•	•	•	•	•	•
A-max 16	150/152	GP 16 S	411/412	16	•	•	•	•	•	•
A-max 19, 1.5 W	154			19	34.0	34.0	34.0	34.0	34.0	34.0
A-max 19, 1.5 W	154	GP 19, 0.1 - 0.3 Nm	371	19	•	•	•	•	•	•
A-max 19, 1.5 W	154	GP 22, 0.5 - 2.0 Nm	374/376	19	•	•	•	•	•	•
A-max 19, 1.5 W	154	GS 24, 0.1 Nm	380	19	•	•	•	•	•	•
A-max 19, 1.5 W	154	GP 22 S	414/415	19	•	•	•	•	•	•
A-max 19, 2.5 W	156			19	35.8	35.8	35.8	35.8	35.8	35.8
A-max 19, 2.5 W	156	GP 19, 0.1 - 0.3 Nm	371	19	•	•	•	•	•	•
A-max 19, 2.5 W	156	GP 22, 0.5 - 2.0 Nm	374/376	19	•	•	•	•	•	•
A-max 19, 2.5 W	156	GS 24, 0.1 Nm	380	19	•	•	•	•	•	•
A-max 19, 2.5 W	156	GP 22 S	414/415	19	•	•	•	•	•	•
A-max 22	158/160			22	36.9	36.9	36.9	36.9	36.9	36.9
A-max 22	158/160	GP 22, 0.1 - 0.6 Nm	372/373	22	•	•	•	•	•	•
A-max 22	158/160	GP 22, 0.5 - 2.0 Nm	374/376	22	•	•	•	•	•	•
A-max 22	158/160	GS 24, 0.1 Nm	380	22	•	•	•	•	•	•
A-max 22	158/160	GP 22 S	414/415	22	•	•	•	•	•	•

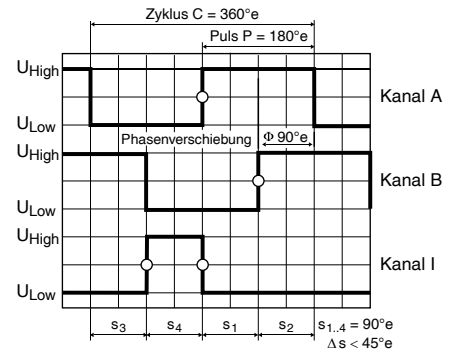
Technische Daten	
Versorgungsspannung V _{CC}	5 V ± 5%
Typische Stromaufnahme 2 Kanal	11 mA
Typische Stromaufnahme 3 Kanal	14 mA
Ausgangssignal	TTL kompatibel
Phasenverschiebung φ	90°e ± 45°e
Indexpulsbreite	90°e ± 45°e
Betriebstemperaturbereich	-25...+85 °C
Trägheitsmoment der Impulsscheibe	≤ 0.09 gcm ²
Strom pro Kanal	max. 5 mA



Das Indexsignal I ist synchronisiert mit Kanal A und B.

Opt. Abschlusswiderstand R > 1 kΩ

Encoder MR Typ M, 128–512 Impulse, 2/3 Kanal, mit Line Driver



Drehrichtung cw (Definition cw S. 68)

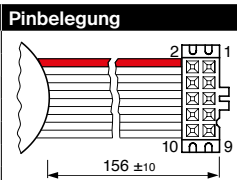
- Lagerprogramm
- Standardprogramm
- Sonderprogramm (auf Anfrage)

Artikelnummern					
228179	228177	228181	228182	201937	201940

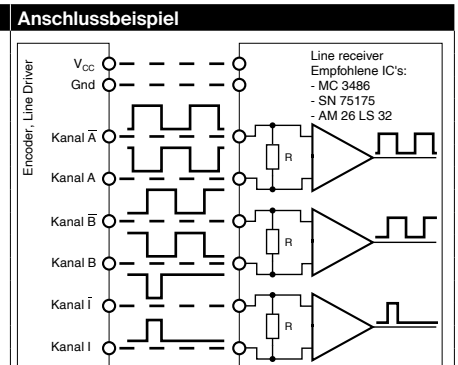
Typ						
Impulszahl pro Umdrehung	128	128	256	256	512	512
Anzahl Kanäle	2	3	2	3	2	3
Max. Impulsfrequenz (kHz)	80	80	160	160	320	320
Max. Drehzahl (min ⁻¹)	37500	37500	37500	37500	37500	37500

maxon Baukastensystem										
+ Motor	Seite	+ Getriebe	Seite	∅ Enc [mm]	Gesamtlänge [mm] / • siehe Getriebe					
EC-max 16, 5 W	235			16	31.3	31.3	31.3	31.3	31.3	31.3
EC-max 16, 5 W	235	GP 16, 0.1 - 0.6 Nm	369/370	16	•	•	•	•	•	•
EC-max 16, 5 W	235	GP 16 S	411-413	16	•	•	•	•	•	•
EC-max 16, 8 W	237			16	43.3	43.3	43.3	43.3	43.3	43.3
EC-max 16, 8 W	237	GP 16, 0.2 - 0.6 Nm	370	16	•	•	•	•	•	•
EC-max 16, 8 W	237	GP 22, 0.5 - 2.0 Nm	377	16	•	•	•	•	•	•
EC-max 16, 8 W	237	GP 16 S/GP 22 S	411/415	16	•	•	•	•	•	•
EC-max 22, 12 W	238			16	41.7	41.7	41.7	41.7	41.7	41.7
EC-max 22, 12 W	238	GP 22, 0.5 - 2.0 Nm	377	16	•	•	•	•	•	•
EC-max 22, 12 W	238	KD 32, 1.0 - 4.5 Nm	394	16	•	•	•	•	•	•
EC-max 22, 12 W	238	GP 22 S	414/415	16	•	•	•	•	•	•
EC-max 22, 25 W	239			16	58.2	58.2	58.2	58.2	58.2	58.2
EC-max 22, 25 W	239	GP 22/GP 32	378/388	16	•	•	•	•	•	•
EC-max 22, 25 W	239	GP 32 S	416-421	16	•	•	•	•	•	•

Technische Daten	
Versorgungsspannung V _{CC}	5 V ± 5%
Typische Stromaufnahme 2 Kanal	11 mA
Typische Stromaufnahme 3 Kanal	14 mA
Ausgangssignal	TTL kompatibel
Phasenverschiebung φ	90°e ± 45°e
Indexpulsbreite	90°e ± 45°e
Betriebstemperaturbereich	-25...+85°C
Trägheitsmoment der Impulsscheibe	≤ 0.09 gcm ²
Strom pro Kanal	max. 5 mA



- 1 N.C.
 - 2 V_{CC}
 - 3 GND
 - 4 N.C.
 - 5 Kanal \bar{A}
 - 6 Kanal A
 - 7 Kanal \bar{B}
 - 8 Kanal B
 - 9* Kanal I (Index)
 - 10* Kanal I (Index)
- Stecker nach DIN 41651/
EN 60603-13
Flachbandkabel AWG 28
*bei Version 3-Kanal



Opt. Abschlusswiderstand R > 1 kΩ

Das Indexsignal I ist synchronisiert mit Kanal A und B.