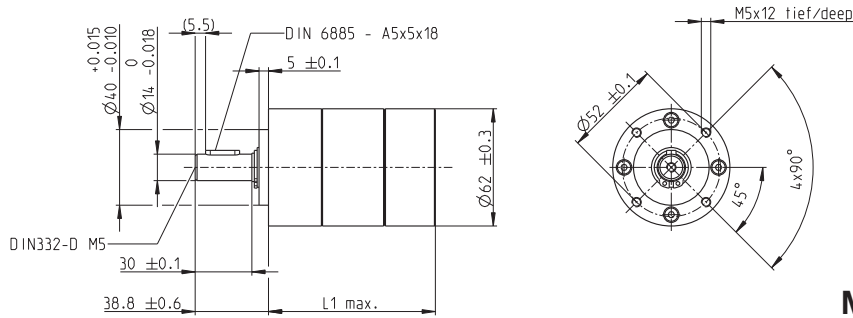


行星齿轮减速箱 GP 62 A $\varnothing 62$ mm, 6.2–38.5 Nm



M1:4

技术数据

行星齿轮减速箱	直齿
输出轴	钢
输出端轴承	滚珠轴承
径向间隙, 距法兰7 mm	最大0.08 mm
轴向间隙	最大1.28 mm
最大允许安装力	1000 N
输入输出旋转方向	=
最大连续输入转速	3000 rpm
推荐的温度范围	-30...+120°C
级数	1 2 3
最大径向载荷, 距法兰24 mm处	240 N 360 N 520 N
最大轴向载荷 (动态)	70 N 100 N 150 N

gear

- 库存零件系列
- 标准系列
- 特殊系列(按客户要求)

零件号

减速箱参数	零件号									
	701923	701924	701925	701926	701927	701928	701929	701930	701931	
1 减速比	5.2:1	19:1	27:1	35:1	71:1	100:1	139:1	181:1	236:1	
2 精确减速比	$\frac{57}{11}$	$\frac{3591}{187}$	$\frac{3249}{121}$	$\frac{1539}{44}$	$\frac{226223}{3179}$	$\frac{204687}{2057}$	$\frac{185193}{1331}$	$\frac{87723}{484}$	$\frac{41553}{176}$	
3 最大电机轴直径	mm 8	8	8	8	8	8	8	8	8	
4 级数	1	2	2	2	3	3	3	3	3	
5 最大连续转矩	Nm 6.2	19.2	19.2	19.2	38.5	38.5	38.5	38.5	38.5	
6 最大齿轮输出的瞬时转矩	Nm 9.2	28.5	28.5	28.5	57.7	57.7	57.7	57.7	57.7	
7 最大效率*	% 80	75	75	75	70	70	70	70	70	
8 重量	g 848	1167	1167	1167	1472	1472	1472	1472	1472	
9 无载荷时的平均间隙	° 0.65	0.7	0.7	0.7	0.75	0.75	0.75	0.75	0.75	
10 转动惯量	gcm ² 46.34	44.73	44.23	40.06	44.61	44.17	44.15	40.02	39.92	
11 减速箱长度L1	mm 71.9	88.8	88.8	88.8	105.8	105.8	105.8	105.8	105.8	



maxon组合体系

+ 电机	页码	+ 编码器 / 制动器	页码	总长 [mm] = 电机长度 + 齿轮箱长度 + (编码器/制动器) + 组件								
RE 50, 200 W	142			180.0	196.9	196.9	196.9	213.9	213.9	213.9	213.9	213.9
RE 50, 200 W	142	HEDS 5540	472	200.7	217.6	217.6	217.6	234.6	234.6	234.6	234.6	234.6
RE 50, 200 W	142	HEDL 5540	474	200.7	217.6	217.6	217.6	234.6	234.6	234.6	234.6	234.6
RE 50, 200 W	142	HEDL 9140	479	242.4	259.3	259.3	259.3	276.3	276.3	276.3	276.3	280.3
RE 50, 200 W	142		AB 44	524	242.4	259.3	259.3	259.3	276.3	276.3	276.3	280.3
RE 50, 200 W	142	HEDL 9140	479	AB 44	524	255.4	272.3	272.3	289.3	289.3	289.3	289.3
EC 45, 250 W	231			216.0	232.9	232.9	232.9	249.9	249.9	249.9	249.9	249.9
EC 45, 250 W	231	HEDL 9140	478	231.6	248.5	248.5	248.5	265.5	265.5	265.5	265.5	265.5
EC 45, 250 W	231	Res 26	481	216.0	232.9	232.9	232.9	249.9	249.9	249.9	249.9	249.9
EC 45, 250 W	231		AB 28	520	223.4	240.3	240.3	240.3	257.3	257.3	257.3	257.3
EC 45, 250 W	231	HEDL 9140	478	AB 28	520	240.4	257.3	257.3	274.3	274.3	274.3	274.3