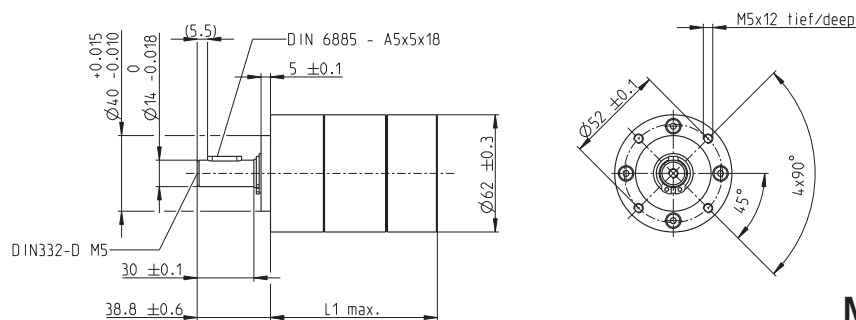


Réducteur planétaire GP 62 A Ø62 mm, 6.2–38.5 Nm

Données techniques

Réducteur planétaire	taille droite
Arbre de sortie	acier
Palier de sortie	roulements à billes
Jeu radial à 7 mm du flasque	max. 0.08 mm
Jeu axial	max. 1.28 mm
Force de chassage max.	1000 N
Sens de rotation entrée/sortie	=
Vitesse d'entrée permanente max.	3000 tr/min
Plage de température conseillée	-30...+120°C
Nombre d'étages	1 2 3
Charge radiale max. à 24 mm du flasque	240 N 360 N 520 N
Charge axiale max.	70 N 100 N 150 N

gear



M1:4

- Programme Stock
- Programme Standard
- Programme Spécial (sur demande)

Numéros d'article

Données sur les réducteurs	Numéros d'article									
	701923	701924	701925	701926	701927	701928	701929	701930	701931	
1 Rapport de réduction	5.2:1	19:1	27:1	35:1	71:1	100:1	139:1	181:1	236:1	
2 Rapport de réduction exact	57/11	3591/187	3249/121	1539/44	226223/3179	204687/2057	185193/1331	87723/484	41553/176	
3 Diamètre max. de l'arbre du moteur	mm 8	8	8	8	8	8	8	8	8	
4 Nombre d'étages	1	2	2	2	3	3	3	3	3	
5 Couple permanent max.	Nm 6.2	19.2	19.2	19.2	38.5	38.5	38.5	38.5	38.5	
6 Couple intermittent max. admissible	Nm 9.2	28.5	28.5	28.5	57.7	57.7	57.7	57.7	57.7	
7 Rendement max.	% 80	75	75	75	70	70	70	70	70	
8 Poids	g 848	1167	1167	1167	1472	1472	1472	1472	1472	
9 Jeu moyen à vide	° 0.65	0.7	0.7	0.7	0.75	0.75	0.75	0.75	0.75	
10 Moment d'inertie	gcm ² 46.34	44.73	44.23	40.06	44.61	44.17	44.15	40.02	39.92	
11 Longueur du réducteur L1	mm 71.9	88.8	88.8	88.8	105.8	105.8	105.8	105.8	105.8	



Construction modulaire maxon

+ Moteur	Page	+ Sensor	Page	Frein	Page	Longueur totale [mm] = longueur du moteur + longueur du réducteur + (sensor/frein) + pièces de montage								
RE 50, 200 W	142					180.0	196.9	196.9	196.9	213.9	213.9	213.9	213.9	213.9
RE 50, 200 W	142	HEDS 5540	472			200.7	217.6	217.6	217.6	234.6	234.6	234.6	234.6	234.6
RE 50, 200 W	142	HEDL 5540	474			200.7	217.6	217.6	217.6	234.6	234.6	234.6	234.6	234.6
RE 50, 200 W	142	HEDL 9140	479			242.4	259.3	259.3	259.3	276.3	276.3	276.3	276.3	280.3
RE 50, 200 W	142			AB 44	524	242.4	259.3	259.3	259.3	276.3	276.3	276.3	276.3	280.3
RE 50, 200 W	142	HEDL 9140	479	AB 44	524	255.4	272.3	272.3	272.3	289.3	289.3	289.3	289.3	289.3
EC 45, 250 W	231					216.0	232.9	232.9	232.9	249.9	249.9	249.9	249.9	249.9
EC 45, 250 W	231	HEDL 9140	478			231.6	248.5	248.5	248.5	265.5	265.5	265.5	265.5	265.5
EC 45, 250 W	231	Res 26	481			216.0	232.9	232.9	232.9	249.9	249.9	249.9	249.9	249.9
EC 45, 250 W	231			AB 28	520	223.4	240.3	240.3	240.3	257.3	257.3	257.3	257.3	257.3
EC 45, 250 W	231	HEDL 9140	478	AB 28	520	240.4	257.3	257.3	257.3	274.3	274.3	274.3	274.3	274.3