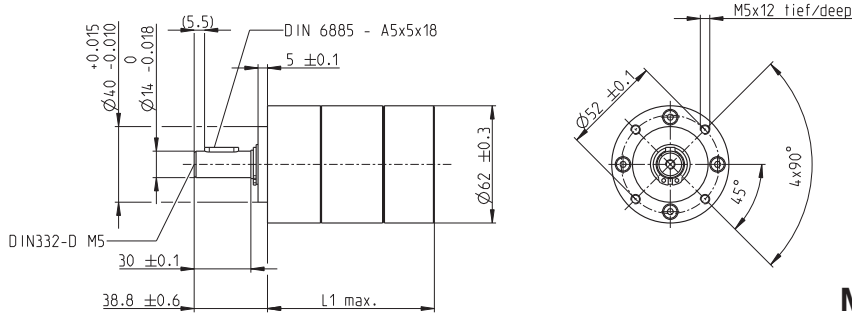


# Planetengetriebe GP 62 A Ø62 mm, 6.2–38.5 Nm



## Technische Daten

Planetengetriebe	geradeverzahnt
Abtriebswelle	Stahl
Abtriebswellenlagerung	Kugellager
Radialspiel, 7 mm ab Flansch	max. 0.08 mm
Axialspiel	max. 1.28 mm
Max. axiale Aufpresskraft	1000 N
Drehsinn, Antrieb zu Abtrieb	=
Max. Eingangsdrehzahl dauernd	3000 min <sup>-1</sup>
Empfohlener Temperaturbereich	-30...+120°C
Stufenzahl	1 2 3
Max. radiale Belastung, 24 mm ab Flansch	240 N 360 N 520 N
Max. axiale Belastung (dynamisch)	70 N 100 N 150 N

gear

**M1:4**

- Lagerprogramm
- Standardprogramm
- Sonderprogramm (auf Anfrage)

## Artikelnummern

Getriebedaten	Artikelnummern									
	701923	701924	701925	701926	701927	701928	701929	701930	701931	
1 Untersetzung	5.2:1	19:1	27:1	35:1	71:1	100:1	139:1	181:1	236:1	
2 Untersetzung absolut	57/11	3591/187	3249/121	1539/44	226223/3179	204687/2057	185193/1331	87723/484	41553/176	
3 Max. Motorwelldurchmesser	mm 8	8	8	8	8	8	8	8	8	
4 Stufenzahl	1	2	2	2	3	3	3	3	3	
5 Max. Dauerdrehmoment	Nm 6.2	19.2	19.2	19.2	38.5	38.5	38.5	38.5	38.5	
6 Kurzzeitig zulässiges Drehmoment	Nm 9.2	28.5	28.5	28.5	57.7	57.7	57.7	57.7	57.7	
7 Max. Wirkungsgrad	% 80	75	75	75	70	70	70	70	70	
8 Gewicht	g 848	1167	1167	1167	1472	1472	1472	1472	1472	
9 Mittleres Getriebeispiel unbelastet	° 0.65	0.7	0.7	0.7	0.75	0.75	0.75	0.75	0.75	
10 Massenträgheitsmoment	gcm <sup>2</sup> 46.34	44.73	44.23	40.06	44.61	44.17	44.15	40.02	39.92	
11 Getriebelänge L1	mm 71.9	88.8	88.8	88.8	105.8	105.8	105.8	105.8	105.8	



## maxon Baukastensystem

+ Motor	Seite	+ Sensor	Seite	Bremse	Seite	Gesamtlänge [mm] = Motorlänge + Getriebelänge + (Sensor/Bremse) + Montageteile								
RE 50, 200 W	142					180.0	196.9	196.9	196.9	213.9	213.9	213.9	213.9	213.9
RE 50, 200 W	142	HEDS 5540	472			200.7	217.6	217.6	217.6	234.6	234.6	234.6	234.6	234.6
RE 50, 200 W	142	HEDL 5540	474			200.7	217.6	217.6	217.6	234.6	234.6	234.6	234.6	234.6
RE 50, 200 W	142	HEDL 9140	479			242.4	259.3	259.3	259.3	276.3	276.3	276.3	276.3	280.3
RE 50, 200 W	142			AB 44	524	242.4	259.3	259.3	259.3	276.3	276.3	276.3	276.3	280.3
RE 50, 200 W	142	HEDL 9140	479	AB 44	524	255.4	272.3	272.3	272.3	289.3	289.3	289.3	289.3	289.3
EC 45, 250 W	231					216.0	232.9	232.9	232.9	249.9	249.9	249.9	249.9	249.9
EC 45, 250 W	231	HEDL 9140	478			231.6	248.5	248.5	248.5	265.5	265.5	265.5	265.5	265.5
EC 45, 250 W	231	Res 26	481			216.0	232.9	232.9	232.9	249.9	249.9	249.9	249.9	249.9
EC 45, 250 W	231			AB 28	520	223.4	240.3	240.3	240.3	257.3	257.3	257.3	257.3	257.3
EC 45, 250 W	231	HEDL 9140	478	AB 28	520	240.4	257.3	257.3	257.3	274.3	274.3	274.3	274.3	274.3