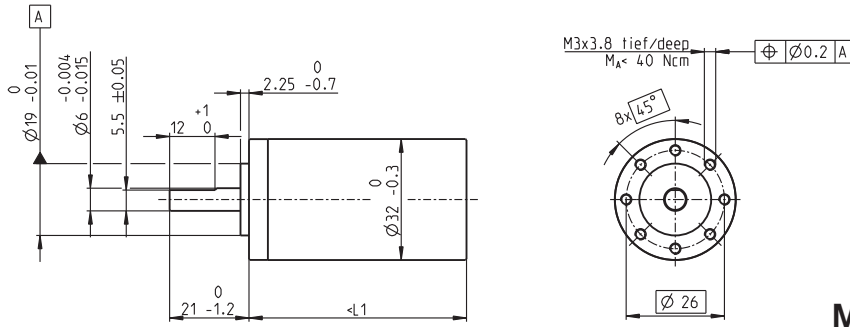


# Koaxdrive KD 32 Ø32 mm, 1.0–4.5 Nm

## Geräuscharm

gear



M 1:2

### Technische Daten

Planetengetriebe	sondervverzahnt
Abtriebswelle	rostfreier Stahl
Abtriebswellenlagerung	Kugellager
Radialspiel, 5 mm ab Flansch	max. 0.14 mm
Axialspiel	max. 0.4 mm
Max. axiale Belastung (dynamisch)	120 N
Max. axiale Aufpresskraft	120 N
Drehsinn, Antrieb zu Abtrieb	=
Max. Eingangsdrehzahl dauernd	8000 min <sup>-1</sup>
Empfohlener Temperaturbereich	-15...+80°C
Stufenzahl	1 2 3
Max. radiale Belastung, 10 mm ab Flansch	90 N 140 N 200 N

Höhere Untersetzungen auf Anfrage

	Lagerprogramm		Artikelnummern								
	Standardprogramm	Sonderprogramm (auf Anfrage)	354722	354725	354962	354730	354731	354734	354737	354963	354742
<b>Getriebedaten</b>											
1 Untersetzung			11:1	41:1	82:1	158:1	152:1	253:1	392:1	705:1	1091:1
2 Untersetzung absolut			11/1	286/7	408/5	792/5	7436/49	6336/25	9792/25	9867/14	17457/16
7 Max. Wirkungsgrad	%		78	70	65	61	63	63	59	55	55
10 Massenträgheitsmoment	gcm <sup>2</sup>		0.65	0.60	0.60	0.35	0.60	0.60	0.35	0.35	0.22
<b>Artikelnummern</b>											
1 Untersetzung			17:1	53:1	98:1	190:1	196:1	304:1	455:1	760:1	
2 Untersetzung absolut			17/1	264/5	391/4	759/4	6864/35	1518/5	22308/49	19008/25	
7 Max. Wirkungsgrad	%		72	70	65	65	63	63	55	55	
10 Massenträgheitsmoment	gcm <sup>2</sup>		0.38	0.60	0.35	0.35	0.60	0.60	0.22	0.22	
<b>Artikelnummern</b>											
1 Untersetzung			33:1	63:1	123:1		235:1	364:1	588:1	911:1	
2 Untersetzung absolut			33/1	442/7	858/7		11492/49	5819/16	20592/35	4554/5	
7 Max. Wirkungsgrad	%		68	70	61		63	63	59	55	
10 Massenträgheitsmoment	gcm <sup>2</sup>		0.65	0.60	0.22		0.60	0.60	0.35	0.22	
3 Max. Motorwellendurchmesser	mm		3	3	3	3	3	3	3	3	3
4 Stufenzahl			1	2	2	2	3	3	3	3	3
5 Max. Dauerdrehmoment	Nm		1	3.5	3.5	3.5	4.5	4.5	4.5	4.5	4.5
6 Kurzzeitig zulässiges Drehmoment	Nm		1.25	4.4	4.4	4.4	6.5	6.5	6.5	6.5	6.5
8 Gewicht	g		130	230	230	230	262	262	262	262	262
9 Mittleres Getriebespiel unbelastet	°		3.5	1	1	1	1	1	1	1	1
11 Getriebelänge L1	mm		40.7	57.9	57.9	57.9	67.6	67.6	67.6	67.6	67.6



maxon Baukastensystem											
+ Motor	Seite	+ Sensor/Bremse	Seite	Gesamtlänge [mm] = Motörlänge + Getriebelänge + (Sensor/Bremse) + Montageteile							
RE 25	134/136			95.3	112.5	112.5	112.5	122.2	122.2	122.2	122.2
RE 25	134/136	MR	463	106.3	123.5	123.5	123.5	133.2	133.2	133.2	133.2
RE 25	134/136	Enc 22	468	109.4	126.6	126.6	126.6	136.3	136.3	136.3	136.3
RE 25	134/136	HED_5540	471/473	116.1	133.3	133.3	133.3	143.0	143.0	143.0	143.0
RE 25	134/136	DCT 22	480	117.6	134.8	134.8	134.8	144.5	144.5	144.5	144.5
RE 25, 20 W	135			83.8	101.0	101.0	101.0	110.7	110.7	110.7	110.7
RE 25, 20 W	135	MR	463	94.8	112.0	112.0	112.0	121.7	121.7	121.7	121.7
RE 25, 20 W	135	HED_5540	472/473	104.6	121.8	121.8	121.8	131.5	131.5	131.5	131.5
RE 25, 20 W	135	DCT 22	480	106.1	123.3	123.3	123.3	133.0	133.0	133.0	133.0
RE 25, 20 W	135	AB 28	519	117.9	135.1	135.1	135.1	144.8	144.8	144.8	144.8
RE 25, 20 W	135	HED_5540/AB 28	472/519	135.1	152.3	152.3	152.3	162.0	162.0	162.0	162.0
RE 30, 60 W	138			108.8	126.0	126.0	126.0	135.7	135.7	135.7	135.7
RE 30, 60 W	138	MR	464	120.2	137.4	137.4	137.4	147.1	147.1	147.1	147.1
RE 30, 60 W	138	HEDL 5540	473	129.6	146.8	146.8	146.8	156.5	156.5	156.5	156.5
EC-max 22, 12 W	238			72.8	89.9	89.9	89.9	99.6	99.6	99.6	99.6
EC-max 22, 12 W	238	MR	462	82.4	99.5	99.5	99.5	109.2	109.2	109.2	109.2
EC-max 22, 12 W	238	AB 20	516	108.4	125.5	125.5	125.5	135.2	135.2	135.2	135.2
EC-max 22, 25 W	239			89.3	106.4	106.4	106.4	116.1	116.1	116.1	116.1
EC-max 22, 25 W	239	MR	462	89.9	116.0	116.0	116.0	125.7	125.7	125.7	125.7
EC-max 22, 25 W	239	AB 20	516	124.9	142.0	142.0	142.0	151.7	151.7	151.7	151.7
EC-max 30, 40 W	240			82.8	99.9	99.9	99.9	109.6	109.6	109.6	109.6
EC-max 30, 40 W	240	MR	463	95.0	112.1	112.1	112.1	121.8	121.8	121.8	121.8
EC-max 30, 40 W	240	HEDL 5540	475	103.4	120.5	120.5	120.5	130.2	130.2	130.2	130.2
EC-max 30, 40 W	240	AB 20	516	118.4	135.5	135.5	135.5	145.2	145.2	145.2	145.2
EC-max 30, 40 W	240	HEDL 5540/AB 20	475/516	139.0	156.1	156.1	156.1	165.8	165.8	165.8	165.8
EC-max 30, 60 W	241			104.8	121.9	121.9	121.9	131.6	131.6	131.6	131.6
EC-max 30, 60 W	241	MR	463	117.0	134.1	134.1	134.1	143.8	143.8	143.8	143.8
EC-max 30, 60 W	241	HEDL 5540	475	125.4	142.5	142.5	142.5	152.2	152.2	152.2	152.2
EC-max 30, 60 W	241	AB 20	516	140.4	157.5	157.5	157.5	167.2	167.2	167.2	167.2
EC-max 30, 60 W	241	HEDL 5540/AB 20	475/516	161.0	178.1	178.1	178.1	187.8	187.8	187.8	187.8