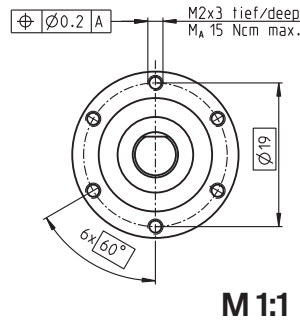
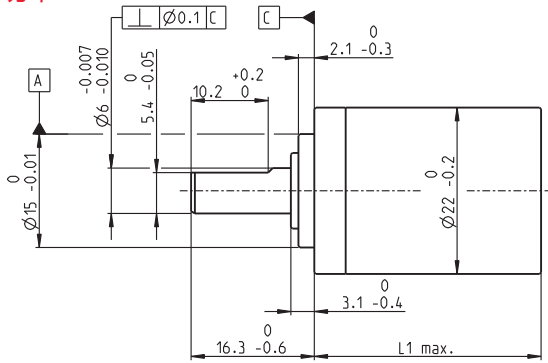


行星齿轮减速箱 GP 22 HP $\varnothing 22$ mm, 2.0 - 3.4 Nm

高功率

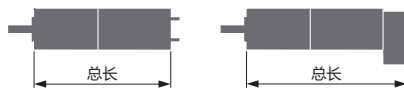
gear



技术数据

行星齿轮减速箱	直齿
输出轴	不锈钢, 硬化
输出端轴承	滚珠轴承
径向间隙, 距法兰10 mm	最大0.2 mm
轴向间隙	最大0.1 mm
最大轴向载荷 (动态)	100 N
最大允许安装力	100 N
输入输出旋转方向	=
最大连续输入转速	12000 rpm
推荐温度范围	-40...+100°C
级数	1 2 3 4
最大径向载荷, 距法兰10 mm处	55 N 85 N 100 N 110 N

库存零件系列	零件号									
	370683	370687	370690	370776	370780	370783	370792	370797	370802	370807
标准系列										
特殊系列(按客户要求)										
减速箱参数 (临时)										
1 减速比	3.8:1	14:1	20:1	53:1	76:1	104:1	198:1	316:1	410:1	590:1
2 精确减速比	15/4	225/16	81/4	3375/64	1215/16	87723/845	50625/256	277785/8788	6561/16	59049/100
3 最大电机轴直径	4	4	4	4	4	3.2	4	3.2	4	4
零件号	370685	370688	370691	370778	370781	370784	370794	370799	370803	370808
1 减速比	4.4:1	16:1	24:1	62:1	84:1	109:1	231:1	333:1	455:1	690:1
2 精确减速比	57/13	855/52	1539/65	12825/208	185193/2197	2187/20	192375/832	69255/208	5000211/10985	1121931/1625
3 最大电机轴直径	3.2	3.2	3.2	3.2	3.2	4	3.2	3.2	3.2	3.2
零件号	370686	370689	370692	370779	370782	370785	370795	370800	370805	370809
1 减速比	5.4:1	19:1	29:1	72:1	89:1	128:1	270:1	370:1	479:1	850:1
2 精确减速比	27/5	3249/169	729/25	48735/676	4617/52	41553/325	731025/2704	10556001/28561	124659/260	531441/625
3 最大电机轴直径	2.5	3.2	2.5	3.2	3.2	3.2	3.2	3.2	3.2	2.5
零件号						370786	370796	370801	370806	
1 减速比						157:1	285:1	389:1	561:1	
2 精确减速比						19683/125	18225/64	263169/676	2368521/4225	
3 最大电机轴直径						2.5	4	3.2	3.2	
4 级数	1	2	2	3	3	3	4	4	4	4
5 最大连续转矩	Nm 2	2.4	2.4	3	3	3	3.4	3.4	3.4	3.4
6 最大齿轮输出的瞬时转矩	Nm 2.5	3	3	3.5	3.5	3.5	3.8	3.8	3.8	3.8
7 最大效率*	% 84	70	70	59	59	59	49	49	49	49
8 重量	g 51	64	64	78	78	78	91	91	91	91
9 无载荷时的平均间隙	° 1.0	1.2	1.2	1.6	1.6	1.6	2.0	2.0	2.0	2.0
10 转动惯量	gcm ² 0.6	0.4	0.4	0.4	0.4	0.4	0.4	0.4	0.4	0.4
11 减速箱长度L1	mm 25.3	32.3	32.3	39.0	39.0	39.0	45.7	45.7	45.7	45.7



maxon组合体系											
+ 电机	页码	+ 编码器 / 制动器	页码	总长 [mm] = 电机长度 + 齿轮箱长度 + (编码器/制动器) + 组件							
EC-max 22, 12 W	238			57.4	64.4	64.4	71.1	71.1	77.8	77.8	77.8
EC-max 22, 12 W	238	MR	462	67.0	74.0	74.0	80.7	80.7	80.7	87.4	87.4
EC-max 22, 12 W	238	AB 20	516	93.0	100.0	100.0	106.7	106.7	106.7	113.4	113.4
EC-max 22, 25 W	239			73.9	80.9	80.9	87.6	87.6	87.6	94.3	94.3
EC-max 22, 25 W	239	MR	462	83.5	90.5	90.5	97.2	97.2	97.2	103.9	103.9
EC-max 22, 25 W	239	AB 20	516	109.5	116.5	116.5	123.2	123.2	123.2	129.9	129.9
EC-4pole 22, 90 W	247			74.0	81.0	81.0	87.7	87.7	87.7	94.4	94.4
EC-4pole 22, 90 W	247	16 EASY/XT/Abs.	449/453	86.2	93.2	93.2	99.9	99.9	99.9	106.6	106.6
EC-4pole 22, 90 W	247	16 EASY Abs. XT	455	86.7	93.7	93.7	100.4	100.4	100.4	107.1	107.1
EC-4pole 22, 90 W	247	16 RIO	466	84.7	91.7	91.7	98.4	98.4	98.7	105.1	105.1
EC-4pole 22, 90 W	247	AEDL/HEDL	469/475	95.5	102.5	102.5	109.2	109.2	109.2	115.9	115.9
EC-4pole 22, 120 W	248			91.4	98.4	98.4	105.1	105.1	105.1	111.8	111.8
EC-4pole 22, 120 W	248	16 EASY/XT/Abs.	449/453	103.6	110.6	110.6	117.3	117.3	117.3	124.0	124.0
EC-4pole 22, 120 W	248	16 EASY Abs. XT	455	104.1	111.1	111.1	117.8	117.8	117.8	124.5	124.5
EC-4pole 22, 120 W	248	16 RIO	466	102.1	109.1	109.1	115.8	115.8	115.8	122.5	122.5
EC-4pole 22, 120 W	248	AEDL/HEDL	469/475	112.9	119.9	119.9	126.6	126.6	126.6	133.3	133.3