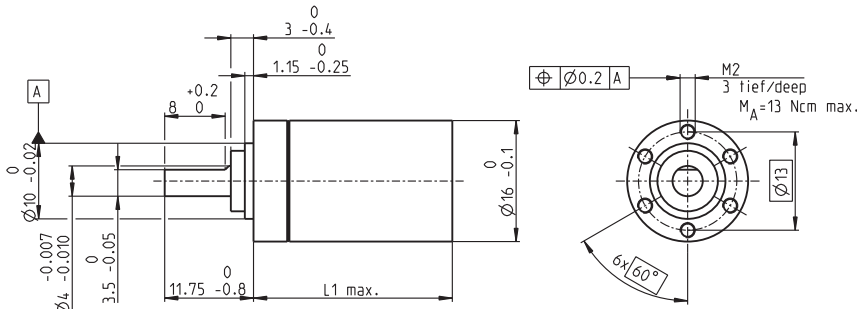


# 行星齿轮减速箱 GP 16 C $\varnothing 16$ mm, 0.2–0.6 Nm

陶瓷版

gear



## 技术数据

行星齿轮减速箱	直齿
输出轴	不锈钢, 硬化
输出端轴承	预载滚珠轴承
径向间隙, 距法兰6 mm	最大0.08 mm
轴向载荷下的轴向间隙	< 4 N 0 mm
	> 4 N 最大0.05 mm
最大轴向载荷 (动态)	12 N
最大允许安装力	100 N
输入输出旋转方向	=
最大连续输入转速	12000 rpm
推荐的温度范围	-40...+100°C
级数	1 2 3 4 5
最大径向载荷, 距法兰6 mm处	20 N 40 N 60 N 80 N 80 N

M 1:1

库存零件系列	零件号							
	416328	407883	416391	401954	328699	416028	416188	414453
<b>减速箱参数</b>								
1 减速比	4.4:1	19:1	84:1	157:1	370:1	690:1	1621:1	3027:1
2 精确减速比	$\frac{57}{13}$	$\frac{3249}{169}$	$\frac{185193}{2197}$	$\frac{19683}{125}$	$\frac{10556001}{28561}$	$\frac{1121931}{1625}$	$\frac{601692057}{371293}$	$\frac{63950067}{21125}$
3 最大电机轴直径 mm	2	2	2	1.5	2	1.5	2	2
<b>零件号</b>	416500	416499	416385		416115	415807	415893	415476
1 减速比	5.4:1	24:1	104:1		455:1	850:1	1996:1	3728:1
2 精确减速比	$\frac{27}{5}$	$\frac{1539}{65}$	$\frac{87723}{845}$		$\frac{5000211}{10985}$	$\frac{531441}{625}$	$\frac{285012027}{142805}$	$\frac{30292137}{6125}$
3 最大电机轴直径 mm	1.5	1.5	2		2	1.5	2	1.5
<b>零件号</b>		416428	402672		416097		415786	409316
1 减速比		29:1	128:1		561:1		2458:1	4592:1
2 精确减速比		$\frac{729}{25}$	$\frac{41553}{325}$		$\frac{2368521}{4225}$		$\frac{135005697}{54925}$	$\frac{14348907}{3125}$
3 最大电机轴直径 mm		1.5	1.5		2		2	1.5
4 级数	1	2	3	3	4	4	5	5
5 最大连续转矩 Nm	0.2	0.3	0.4	0.4	0.5	0.5	0.6	0.6
6 最大齿轮输出的瞬时转矩 Nm	0.3	0.45	0.6	0.6	0.75	0.75	0.9	0.9
7 最大效率%	90	81	73	73	65	65	59	59
8 重量 g	22	25	29	29	33	33	37	37
9 无载荷时的平均间隙 °	1.4	1.6	2	2	2.4	2.4	3	3
10 转动惯量 gcm <sup>2</sup>	0.07	0.05	0.05	0.04	0.05	0.04	0.05	0.05
11 减速箱长度L1 mm	18.1	23.2	26.8	26.8	30.4	30.4	33.9	33.9



maxon组合体系				
+ 电机	页码	+ 编码器 / 制动器	页码	总长 [mm] = 电机长度 + 齿轮箱长度 + (编码器/制动器) + 组件
RE 16, 2 W	129			40.5 45.6 49.2 49.2 52.8 52.8 56.3 56.3
RE 16, 2 W	129	MR	460/461	46.2 51.3 54.9 54.9 58.5 58.5 62.0 62.0
RE 16, 3.2 W	130/131			58.6 63.7 67.3 67.3 70.9 70.9 74.4 74.4
RE 16, 3.2 W	131	MR	460/461	63.6 68.7 72.3 72.3 75.9 75.9 79.4 79.4
RE 16, 4.5 W	132/133			61.6 66.7 70.3 70.3 73.9 73.9 77.4 77.4
RE 16, 4.5 W	133	MR	460/461	66.6 71.7 75.3 75.3 78.9 78.9 82.4 82.4
A-max 16	149-152			43.6 48.7 52.3 52.3 55.9 55.9 59.4 59.4
A-max 16	150/152	MR	460/461	48.6 53.7 57.3 57.3 60.9 60.9 64.4 64.4
EC-max 16, 5 W	235			42.1 47.3 50.9 50.9 54.4 54.4 57.9 57.9
EC-max 16, 5 W	235	MR	462	49.4 54.6 58.2 58.2 61.8 61.8 65.2 65.2
EC-max 16, 8 W	237			54.1 59.3 62.9 62.9 66.4 66.4 69.9 69.9
EC-max 16, 8 W	237	MR	462	61.4 66.6 70.2 70.2 73.7 73.7 77.2 77.2