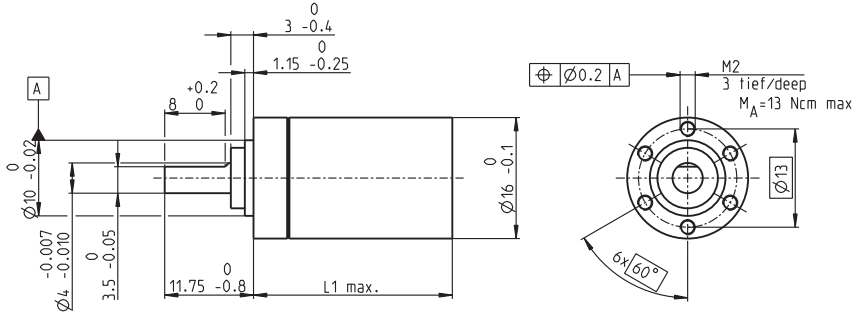


# Réducteur planétaire GP 16 C $\varnothing 16$ mm, 0.2-0.6 Nm

Version céramique

gear

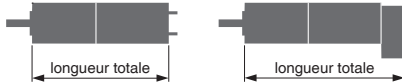


## Données techniques

Réducteur planétaire	taille droite
Arbre de sortie	acier inoxydable, trempé
Palier de sortie	roulements à billes préchargés
Jeu radial à 6 mm du flasque	max. 0.08 mm
Jeu axial sous charge axiale < 4 N	0 mm
> 4 N	max. 0.05 mm
Charge axiale max.	12 N
Force de chassage max.	100 N
Sens de rotation entrée/sortie	=
Vitesse d'entrée permanente max.	12 000 tr/min
Plage de température conseillée	-40...+100°C
Nombre d'étages	1 2 3 4 5
Charge radiale max. à 6 mm du flasque	20 N 40 N 60 N 80 N 80 N

M 1:1

	Programme Stock								
	Programme Standard								
	Programme Spécial (sur demande)								
Données sur les réducteurs	Numéros d'article								
	416328	407883	416391	401954	328699	416028	416188	414453	
1 Rapport de réduction	4.4:1	19:1	84:1	157:1	370:1	690:1	1621:1	3027:1	
2 Rapport de réduction exact	57/13	3249/169	185193/2197	19683/125	10556001/28561	1121931/1625	601692057/371293	63950067/21125	
3 Diamètre max. de l'arbre du moteur mm	2	2	2	1.5	2	1.5	2	2	
<b>Numéros d'article</b>	<b>416500</b>	<b>416499</b>	<b>416385</b>		<b>416115</b>	<b>415807</b>	<b>415893</b>	<b>415476</b>	
1 Rapport de réduction	5.4:1	24:1	104:1		455:1	850:1	1996:1	3728:1	
2 Rapport de réduction exact	27/5	1539/65	87723/845		5000211/10985	531441/625	285012027/142805	30292137/6125	
3 Diamètre max. de l'arbre du moteur mm	1.5	1.5	2		2	1.5	2	1.5	
<b>Numéros d'article</b>		<b>416428</b>	<b>402672</b>		<b>416097</b>		<b>415786</b>	<b>409316</b>	
1 Rapport de réduction		29:1	128:1		561:1		2458:1	4592:1	
2 Rapport de réduction exact		729/25	41553/325		2368521/4225		135005697/54925	14348907/3125	
3 Diamètre max. de l'arbre du moteur mm		1.5	1.5		2		2	1.5	
4 Nombre d'étages	1	2	3	3	4	4	5	5	
5 Couple permanent max. Nm	0.2	0.3	0.4	0.4	0.5	0.5	0.6	0.6	
6 Couple intermittent max. admissible Nm	0.3	0.45	0.6	0.6	0.75	0.75	0.9	0.9	
7 Rendement max. %	90	81	73	73	65	65	59	59	
8 Poids g	22	25	29	29	33	33	37	37	
9 Jeu moyen à vide °	1.4	1.6	2	2	2.4	2.4	3	3	
10 Moment d'inertie gcm <sup>2</sup>	0.07	0.05	0.05	0.04	0.05	0.04	0.05	0.05	
11 Longueur du réducteur L1 mm	18.1	23.2	26.8	26.8	30.4	30.4	33.9	33.9	



Construction modulaire maxon											
+ Moteur	Page	+ Sensor/frein	Page	Longueur totale [mm] = longueur du moteur + longueur du réducteur + (sensor/frein) + pièces de montage							
RE 16, 2 W	129			40.5	45.6	49.2	49.2	52.8	52.8	56.3	56.3
RE 16, 2 W	129	MR	460/461	46.2	51.3	54.9	54.9	58.5	58.5	62.0	62.0
RE 16, 3.2 W	130/131			58.6	63.7	67.3	67.3	70.9	70.9	74.4	74.4
RE 16, 3.2 W	131	MR	460/461	63.6	68.7	72.3	72.3	75.9	75.9	79.4	79.4
RE 16, 4.5 W	132/133			61.6	66.7	70.3	70.3	73.9	73.9	77.4	77.4
RE 16, 4.5 W	133	MR	460/461	66.6	71.7	75.3	75.3	78.9	78.9	82.4	82.4
A-max 16	149-152			43.6	48.7	52.3	52.3	55.9	55.9	59.4	59.4
A-max 16	150/152	MR	460/461	48.6	53.7	57.3	57.3	60.9	60.9	64.4	64.4
EC-max 16, 5 W	235			42.1	47.3	50.9	50.9	54.4	54.4	57.9	57.9
EC-max 16, 5 W	235	MR	462	49.4	54.6	58.2	58.2	61.8	61.8	65.2	65.2
EC-max 16, 8 W	237			54.1	59.3	62.9	62.9	66.4	66.4	69.9	69.9
EC-max 16, 8 W	237	MR	462	61.4	66.6	70.2	70.2	73.7	73.7	77.2	77.2