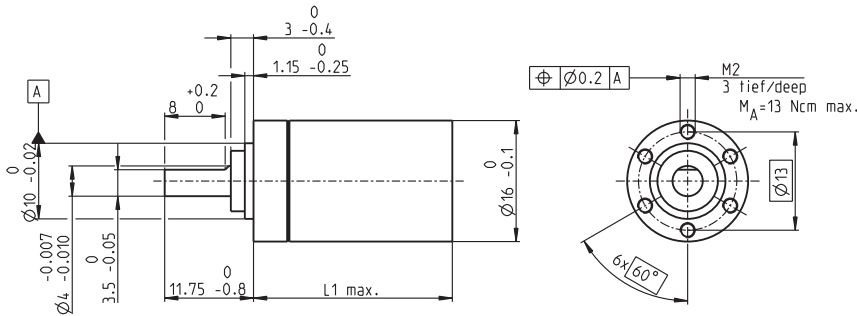


# Planetengetriebe GP 16 C $\varnothing 16$ mm, 0.2-0.6 Nm

Keramikversion

gear



## Technische Daten

Planetengetriebe	geradeverzahnt
Abtriebswelle	rostfreier Stahl, gehärtet
Abtriebswellenlagerung	vorgespannte Kugellager
Radialspiel, 6 mm ab Flansch	max. 0.08 mm
Axialspiel bei Axiallast	< 4 N 0 mm > 4 N max. 0.05 mm
Max. axiale Belastung (dynamisch)	12 N
Max. axiale Aufpresskraft	100 N
Drehsinn, Antrieb zu Abtrieb	=
Max. Eingangsdrehzahl dauernd	12000 min <sup>-1</sup>
Empfohlener Temperaturbereich	-40...+100°C
Stufenzahl	1 2 3 4 5
Max. radiale Belastung, 6 mm ab Flansch	20 N 40 N 60 N 80 N 80 N

M 1:1

Lagerprogramm	Artikelnummern								
	416328	407883	416391	401954	328699	416028	416188	414453	
<b>Getriebedaten</b>									
1 Untersetzung	4.4:1	19:1	84:1	157:1	370:1	690:1	1621:1	3027:1	
2 Untersetzung absolut	$\frac{57}{13}$	$\frac{3249}{169}$	$\frac{185193}{2197}$	$\frac{19683}{125}$	$\frac{10556001}{28561}$	$\frac{1121931}{1625}$	$\frac{601692057}{371293}$	$\frac{63950067}{21125}$	
3 Max. Motorwellendurchmesser	mm 2	2	2	1.5	2	1.5	2	2	
<b>Artikelnummern</b>	416500	416499	416385		416115	415807	415893	415476	
1 Untersetzung	5.4:1	24:1	104:1		455:1	850:1	1996:1	3728:1	
2 Untersetzung absolut	$\frac{27}{5}$	$\frac{1539}{65}$	$\frac{87723}{845}$		$\frac{5000211}{10985}$	$\frac{531441}{625}$	$\frac{285012027}{142805}$	$\frac{30292137}{6125}$	
3 Max. Motorwellendurchmesser	mm 1.5	1.5	2		2	1.5	2	1.5	
<b>Artikelnummern</b>		416428	402672		416097		415786	409316	
1 Untersetzung		29:1	128:1		561:1		2458:1	4592:1	
2 Untersetzung absolut		$\frac{729}{25}$	$\frac{41553}{325}$		$\frac{2368521}{4225}$		$\frac{135005697}{54925}$	$\frac{14348907}{3125}$	
3 Max. Motorwellendurchmesser	mm 1.5	1.5	1.5		2		2	1.5	
4 Stufenzahl	1	2	3	3	4	4	5	5	
5 Max. Dauerdrehmoment	Nm 0.2	0.3	0.4	0.4	0.5	0.5	0.6	0.6	
6 Kurzzeitig zulässiges Drehmoment	Nm 0.3	0.45	0.6	0.6	0.75	0.75	0.9	0.9	
7 Max. Wirkungsgrad	% 90	81	73	73	65	65	59	59	
8 Gewicht	g 22	25	29	29	33	33	37	37	
9 Mittleres Getriebespiel unbelastet	° 1.4	1.6	2	2	2.4	2.4	3	3	
10 Massenträgheitsmoment	gcm <sup>2</sup> 0.07	0.05	0.05	0.04	0.05	0.04	0.05	0.05	
11 Getriebelänge L1	mm 18.1	23.2	26.8	26.8	30.4	30.4	33.9	33.9	



maxon Baukastensystem											
+ Motor	Seite	+ Sensor/Bremse	Seite	Gesamtlänge [mm] = Motordlänge + Getriebelänge + (Sensor/Bremse) + Montageteile							
RE 16, 2 W	129			40.5	45.6	49.2	49.2	52.8	52.8	56.3	56.3
RE 16, 2 W	129	MR	460/461	46.2	51.3	54.9	54.9	58.5	58.5	62.0	62.0
RE 16, 3.2 W	130/131			58.6	63.7	67.3	67.3	70.9	70.9	74.4	74.4
RE 16, 3.2 W	131	MR	460/461	63.6	68.7	72.3	72.3	75.9	75.9	79.4	79.4
RE 16, 4.5 W	132/133			61.6	66.7	70.3	70.3	73.9	73.9	77.4	77.4
RE 16, 4.5 W	133	MR	460/461	66.6	71.7	75.3	75.3	78.9	78.9	82.4	82.4
A-max 16	149-152			43.6	48.7	52.3	52.3	55.9	55.9	59.4	59.4
A-max 16	150/152	MR	460/461	48.6	53.7	57.3	57.3	60.9	60.9	64.4	64.4
EC-max 16, 5 W	235			42.1	47.3	50.9	50.9	54.4	54.4	57.9	57.9
EC-max 16, 5 W	235	MR	462	49.4	54.6	58.2	58.2	61.8	61.8	65.2	65.2
EC-max 16, 8 W	237			54.1	59.3	62.9	62.9	66.4	66.4	69.9	69.9
EC-max 16, 8 W	237	MR	462	61.4	66.6	70.2	70.2	73.7	73.7	77.2	77.2