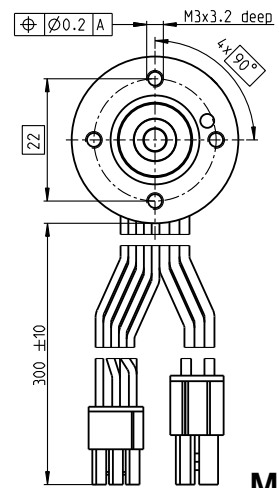
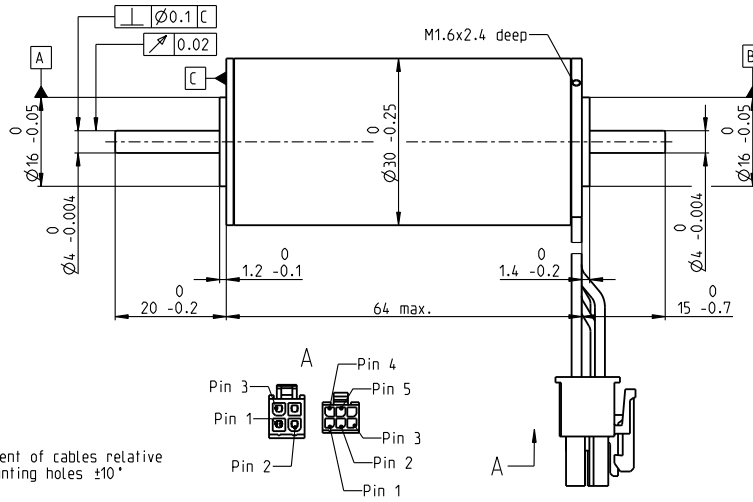
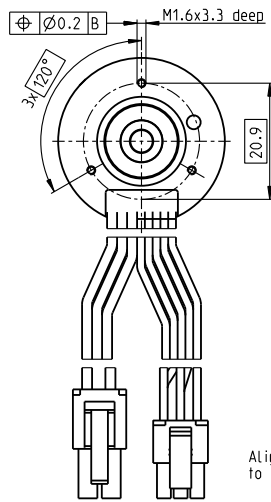


EC-i 30 Ø30 mm, 无刷, 75 Watt

高转矩



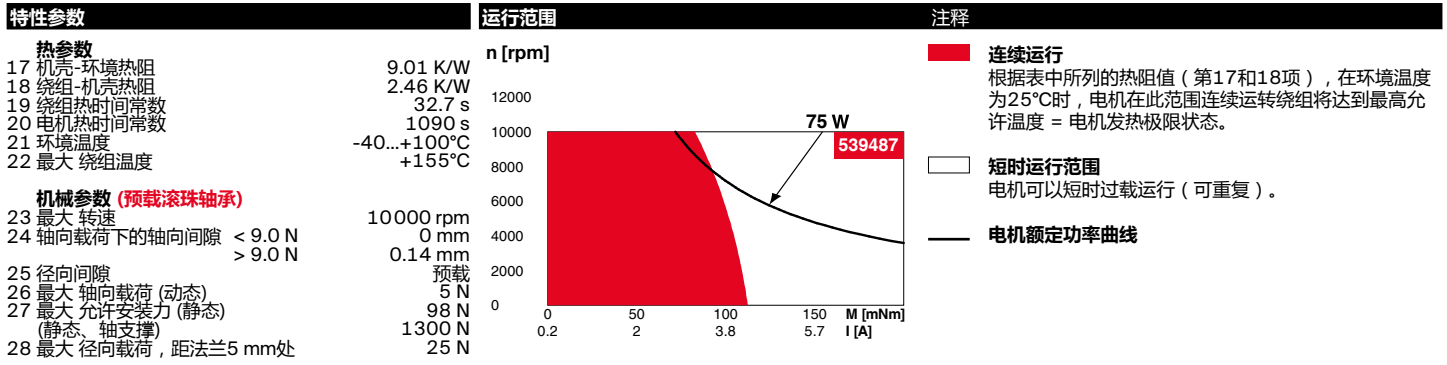
EC-i

M 3:4

- 库存零件系列
- 标准系列
- 特殊系列 (按客户要求)

订货号					
带霍尔传感器	539485	539486	539487	539488	539489

电机参数 (临时)		539485	539486	539487	539488	539489
额定电压下的数据						
1 额定电压	V	12	18	24	36	48
2 空载转速	rpm	7940	7950	7950	7950	8210
3 空载电流	mA	447	298	223	149	117
4 额定转速	rpm	6760	6840	6870	6890	7150
5 额定转矩 (最大连续转矩)	mNm	108	110	107	110	104
6 额定电流 (最大连续电流)	A	7.32	4.97	3.64	2.48	1.83
7 堵转转矩 ¹	mNm	1460	1770	1800	1970	1910
8 堵转电流	A	102	82.5	63.1	46	34.6
9 最大效率	%	87.3	88.5	88.6	89	88.8
电机常数						
10 相间电阻	Ω	0.118	0.218	0.38	0.782	1.39
11 相间电感	mH	0.0975	0.219	0.39	0.877	1.46
12 转矩常数	mNm/A	14.3	21.4	28.6	42.9	55.4
13 转速常数	rpm/V	668	446	334	223	173
14 转速/转矩梯度	rpm/mNm	5.5	4.54	4.45	4.07	4.33
15 机械时间常数	ms	0.893	0.736	0.722	0.66	0.702
16 转子转动惯量	gcm ²	15.5	15.5	15.5	15.5	15.5



其它参数	maxon模块化系统	推荐驱动器	编码器
29 电机磁极对数	4	ESCON 36/3 EC	编码器 16 EASY/XT
30 相数	3	ESCON Mod. 50/4 EC-S	128-1024 CPT, 3 通道
31 电机质量	242 g	ESCON Mod. 50/5	Page 450/452
所列参数均为标称值。	行星齿轮减速箱	ESCON Mod. 50/8 (HE)	编码器 16 EASY Absolute/XT
	Ø32 mm	ESCON 50/5	4096 steps
	1.0-6.0 Nm	DEC Module 50/5	Page 454/456
	389页	EPOS4 Micro 24/5	编码器 16 RIO
电机连接 (电缆 AWG 20)	丝杠驱动	EPOS4 Mod./Comp. 50/5	1024-32768 CPT, 3 通道
红色 电机绕组 1	Ø32 mm	EPOS4 Comp. 24/5 3-axes	Page 467
黑色 电机绕组 2	416-421页	EPOS4 Mod./Comp. 50/8	编码器 HEDL 5540
白色 电机绕组 3		EPOS4 50/5	500 CPT, 3 通道
N.C.			Page 469
连接器 零件号			编码器 AEDL 5810
Molex 39-01-2040			1024-5000 CPT, 3 通道
传感器连接 (电缆 AWG 26)			Page 476
黄色 霍尔传感器 1			
棕色 霍尔传感器 2			
灰色 霍尔传感器 3			
蓝色 接地			
绿色 V _{Hall} 4.5...24 VDC			
N.C.			
连接器 零件号			
Molex 430-25-0600			
霍尔传感器电路图, 见页码 49			

¹计算时不考虑饱和效应 (页码. 61/168)