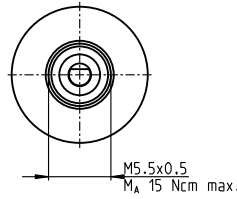
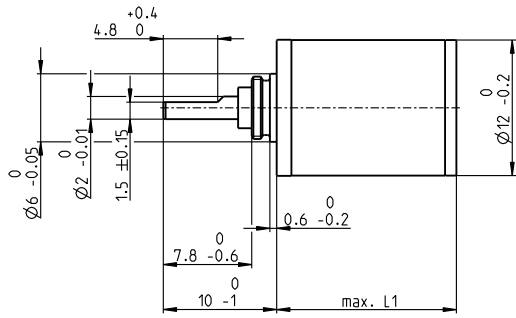


正齿轮减速箱 GS 12 A $\varnothing 12$ mm, 0.01 - 0.03 Nm

gear



M 3:2

技术数据

正齿轮减速箱	直齿
输出轴	不锈钢, 硬化
输出端轴承	滑动轴承
径向间隙, 距法兰6.5 mm	最大0.05 mm
轴向间隙	0.02-0.12 mm
最大轴向载荷 (动态)	2 N
最大允许安装力	30 N
最大连续输入转速	8000 rpm
推荐的温度范围	-15...+100°C
可选的扩展范围	-40...+100°C
最大径向载荷, 距法兰6.5 mm处	2 N

库存零件系列	零件号							
	310301	313872	313990	313991	310311	313993	310316	
减速箱参数								
1 减速比	6.4:1	13:1	58:1	141:1	371:1	485:1	3101:1	
2 精确减速比	403/63	21866/1694	724594/12474	20138716/142884	26782109/72171	624300196/1285956	11537547853/3720087	
3 最大电机轴直径	mm 1.2	1.0	1.0	1.2	1.0	1.2	1.2	
零件号	310302	310304	310307	313992		310313	310317	
1 减速比	9.1:1	22:1	76:1	200:1		900:1	4402:1	
2 精确减速比	899/99	12499/567	387283/5103	22462414/112266		372178963/413343	25737606749/5845851	
3 最大电机轴直径	mm 1.0	1.2	1.2	1.0		1.2	1.0	
零件号		310305	310308	310310		310314		
1 减速比		31:1	108:1	261:1		1278:1		
2 精确减速比		27889/891	863939/8019	12005773/45927		830245379/649539		
3 最大电机轴直径	mm	1.0	1.0	1.2		1.0		
4 级数		2	3	4	5	5	6	7
5 最大连续转矩	Nm	0.010	0.015	0.020	0.025	0.025	0.030	0.030
6 最大齿轮输出的瞬时转矩	Nm	0.030	0.035	0.040	0.045	0.045	0.050	0.050
12 输入输出旋转方向		=	≠	=	≠	≠	=	≠
7 最大效率*	%	81	73	66	59	59	53	48
8 重量	g	6.5	7.4	8.3	9.2	9.2	10.1	11
9 无载荷时的平均间隙	°	1	1	1.2	1.2	1.2	1.2	1.5
10 转动惯量	gcm ²	0.002	0.002	0.002	0.002	0.002	0.002	0.002
11 减速箱长度L1	mm	10	12	14	16	16	18	20



maxon组合体系		总长 [mm] = 电机长度 + 齿轮箱长度 + (编码器/制动器) + 组件						
+ 电机	页码	+ 编码器 / 制动器	页码					
A-max 12	147/148			31.3	33.3	35.3	37.3	39.3
A-max 12, 0.5 W	148	MR	457/458	35.4	37.4	39.4	41.4	43.4