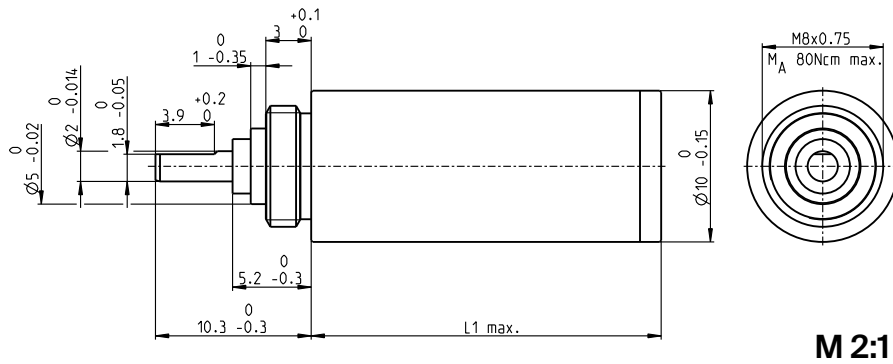


行星齿轮减速箱 GP 10 A $\varnothing 10$ mm, 0.01–0.15 Nm



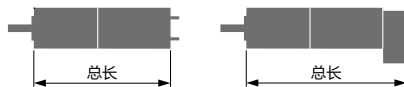
技术数据	
行星齿轮减速箱	直齿
输出轴	不锈钢
输出端轴承	预载滚珠轴承
径向间隙, 距法兰5 mm	最大0.08 mm
轴向载荷下的轴向间隙	< 2 N 0 mm
	> 2 N 最大0.04 mm
最大轴向载荷 (动态)	5 N
最大允许安装力	10 N
输入输出旋转方向	=
最大连续输入转速	12000 rpm
推荐的温度范围	-15...+80°C
可选的扩展范围	-40...+100°C
级数	1 2 3 4 5
最大径向载荷, 距法兰5 mm处	5 N 10 N 15 N 20 N 25 N

gear

- 库存零件系列
- 标准系列
- 特殊系列(按客户要求)

零件号										
	218415	218416	218417	218418	218419	332422	332423	332424	332425	332426

减速箱参数											
1 减速比		4:1	16:1	64:1	256:1	1024:1	4:1	16:1	64:1	256:1	1024:1
2 精确减速比		4	16	64	256	1024	4	16	64	256	1024
3 最大电机轴直径	mm	1.2	1.2	1.2	1.2	1.2	1.2	1.2	1.2	1.2	1.2
4 级数		1	2	3	4	5	1	2	3	4	5
5 最大连续转矩	Nm	0.010	0.030	0.100	0.150	0.150	0.010	0.030	0.100	0.150	0.150
6 最大齿轮输出的瞬时转矩	Nm	0.020	0.050	0.150	0.200	0.200	0.020	0.050	0.150	0.200	0.200
7 最大效率*	%	90	81	73	65	59	90	81	73	65	59
8 重量	g	6.7	7.2	7.7	8.2	8.7	6.7	7.2	7.7	8.2	8.7
9 无载荷时的平均间隙	°	1.5	1.8	2.0	2.2	2.5	1.5	1.8	2.0	2.2	2.5
10 转动惯量	gcm ²	0.005	0.005	0.005	0.005	0.005	0.005	0.005	0.005	0.005	0.005
11 减速箱长度L1	mm	10.4	14.1	17.2	20.4	23.5	10.4	14.1	17.2	20.4	23.5



maxon组合体系										
+ 电机	页码	+ 编码器 / 制动器	页码	总长 [mm] = 电机长度 + 齿轮箱长度 + (编码器/制动器) + 组件						
RE 10, 0.75 W	109/110			27.5	31.2	34.3	37.5	40.6		
RE 10, 0.75 W	110	MR	457/458	33.3	37.0	40.1	43.3	46.4		
RE 10, 1.5 W	111/112			35.1	38.8	41.9	45.1	48.2		
RE 10, 1.5 W	112	MR	457/458	40.9	44.6	47.7	50.9	54.0		
A-max 12	147/148			31.7	35.4	38.5	41.7	44.8		
A-max 12, 0.5 W	148	MR	457/458	35.8	39.5	42.6	45.8	48.9		
EC 10, 8 W	225								36.2	39.9
EC 9.2 flat, 0.5 W	275			23.0	26.7	29.8	33.0	36.1		43.0
									46.2	49.3