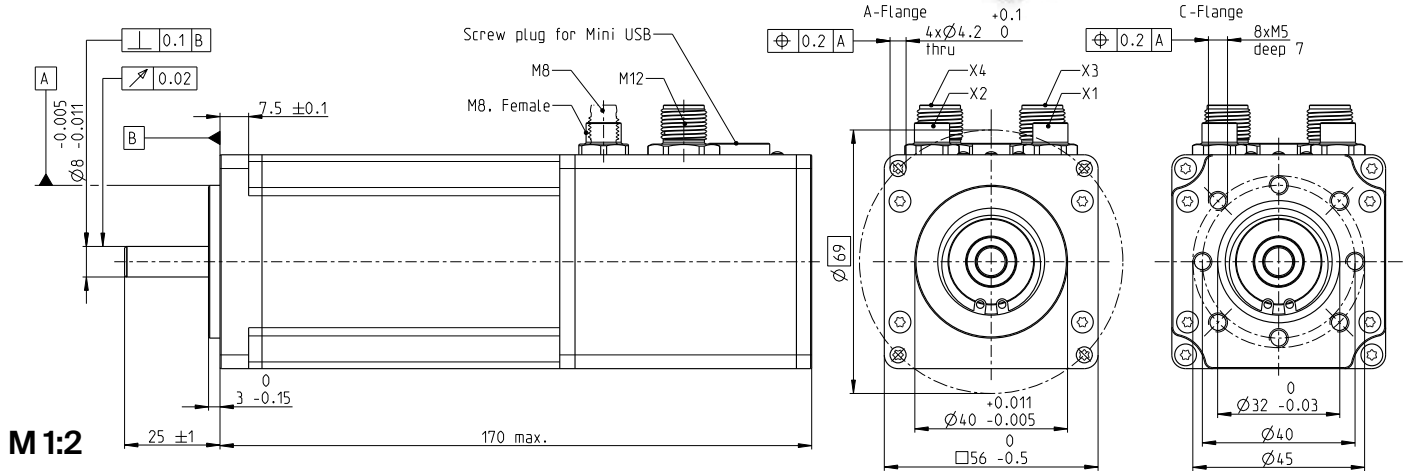


IDX 56 L 带集成式电子装置

带位置/转速控制器的驱动装置

NEW

特性参数：283/308 W, 794 mNm, 6000 rpm



驱动数据 (暂时性)

1. 额定供电电压	V	24	48
2. 额定转速	rpm	2750	3500
3. 25°C时的额定转矩 (最大连续转矩)	mNm	794	779
4. 40°C时的额定转矩 (最大连续转矩)	mNm	704	690
5. 25°C时的额定供电电流	A	11.2	6.7
6. 40°C时的额定供电电流	A	10	6.0
7. 额定电压下的最大转速	rpm	3090	4915
8. 允许的最大驱动转速	rpm	6000	5000
9. 最大转矩 (瞬时)	mNm	1596	1997
10. 最大供电电流 (瞬时)	A	24	24
11. 驱动器的转子惯量	gcm ²	265	265
12. 额定工作电压 + V _{CC}	V	12..48	12..48
13. 达到最大转速的启动时间	ms	5.4	6.9

热学数据

14. 机壳-空气的热电阻	K/W	2.01
15. 绕组-机壳的热电阻	K/W	0.76
16. 绕组热时间常数	s	20.1
17. 驱动装置热时间常数	s	1450
18. 环境温度	°C	-20...+85

机械数据

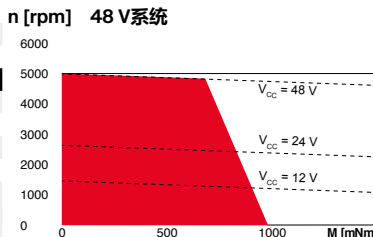
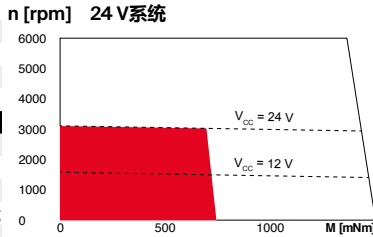
19. 轴向间隙	mm	0.14
预应力	N	21
施力方向		拉力
20. 径向间隙		预载
21. 最大轴向载荷 (动态)	N	12
22. 最大轴向压配合力 (静态)	N	150
23. 最大径向载荷 [离法兰mm处]	N	110 [12.5]

其它技术规格

24. 驱动装置的重量	g	1445
25. 典型噪声级 [rpm]	dBA	58 [4000]
编码器：分辨率		4096

供电	M12, 针式, 5针, L编码
I/O's	M12, 针式, 12针, A编码
CANopen输入端	M8, 针式, 5针, B编码
CANopen输出端	M8, 孔式, 5针, B编码
EtherCAT输入端	M8, 孔式, 4针, A编码
EtherCAT输出端	M8, 孔式, 4针, A编码

运行范围



■ 连续运行
□ 瞬时运行

maxon模块化系统

maxon gear	等级 [可选]
354_GPX 52 A/UP	1-3
355_GPX 52 LN	1-3

maxon brake
522_AB 34

详情请见目录页码32

配置

电机法兰：A法兰/C法兰
接口：CANopen / EtherCAT