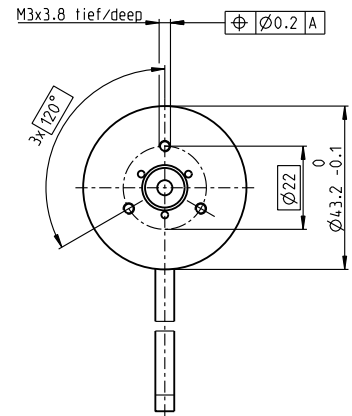
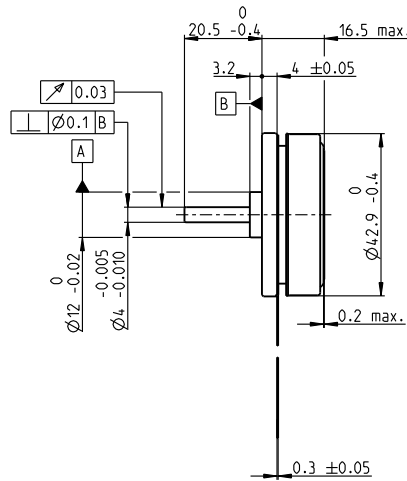
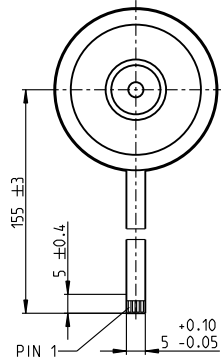
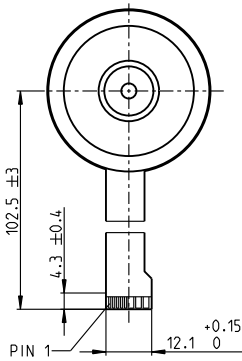


# EC 45 flat $\varnothing 42.9$ mm, 无刷, 30 Watt

EC flat

**A 带霍尔传感器**  
 选项 配有电缆和连接器:  
 (尺寸图可选)  
 电机长度 +1.3 mm,  
 环境温度 -20...+100°C  
 电缆长度 500 mm  $\pm$  10 mm

**B 无传感器**



M 1:2

- 库存零件系列
- 标准系列
- 特殊系列 (按客户要求)

订货号	
<b>A 带霍尔传感器</b>	200142
选项 配有电缆和连接器	668555
<b>B 无传感器</b>	200189
	339281
	339282
	668556
	668557
	339283
	339284

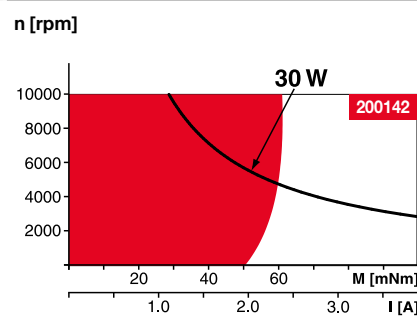
## 电机参数

额定电压下的数据		12V	12V	24V	24V	36V	36V
1 额定电压	V	12	12	24	24	36	36
2 空载转速	rpm	4370	4350	4360	4380	4750	4760
3 空载电流	mA	163	163	81.4	73	61.6	55.3
4 额定转速	rpm	2940	2800	2940	2900	3290	3270
5 额定转矩 (最大连续转矩)	mNm	55	54.7	54.8	55.2	66	66.6
6 额定电流 (最大连续电流)	A	2.02	2.02	1.01	1.01	0.847	0.849
7 堵转转矩	mNm	255	219	253	243	380	369
8 堵转电流	A	10	8.58	4.97	4.77	5.38	5.22
9 最大效率	%	76	75	76	77	80	81
电机常数							
10 相间电阻	$\Omega$	1.2	1.4	4.83	5.03	6.69	6.89
11 相间电感	mH	0.56	0.56	2.24	2.24	4.29	4.29
12 转矩常数	mNm/A	25.5	25.5	51	51	70.6	70.6
13 转速常数	rpm/V	374	374	187	187	135	135
14 转速/转矩梯度	rpm/mNm	17.6	20.5	17.7	18.5	12.8	13.2
15 机械时间常数	ms	17.1	19.9	17.2	17.9	12.4	12.8
16 转子转动惯量	gcm <sup>2</sup>	92.5	92.5	92.5	92.5	92.5	92.5

## 特性参数

- 热参数**
- 17 机壳-环境热阻 6.69 K/W
  - 18 绕组-机壳热阻 3.92 K/W
  - 19 绕组热时间常数 11.4 s
  - 20 电机热时间常数 295 s
  - 21 环境温度 -40...+100°C
  - 22 最高绕组温度 +125°C
- 机械参数 (预载滚珠轴承)**
- 23 最高允许转速 10000 rpm
  - 24 轴向载荷下的轴向间隙 < 5.0 N 0 mm, > 5.0 N typ. 0.14 mm
  - 25 径向间隙 预载
  - 26 最大轴向载荷 (动态) 4.8 N
  - 27 最大允许安装力 (静态) (静态、轴支撑) 53 N
  - 28 最大径向载荷, 距法兰 5 mm 处 18 N

## 运行范围



## 注释

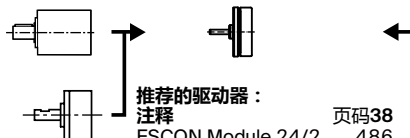
- 连续运行**  
 根据表中所列的热阻值 (第17和18项), 在环境温度为 25°C 时, 电机在此范围连续运转绕组将达到最高允许温度 = 电机发热极限状态。
- 短时运行范围**  
 电机可以短时过载运行 (可重复)。
- 电机额定功率曲线**

## 其它参数

- 29 电机磁极对数 8
  - 30 相数 3
  - 31 电机质量 75 g
- 所列参数均为标称值。
- 连接**
- |      |                                |        |
|------|--------------------------------|--------|
| 针脚 1 | 霍尔传感器                          | 无传感器   |
| 针脚 2 | V <sub>Hall</sub> 4.5...18 VDC | 电机绕组 1 |
| 针脚 3 | 霍尔传感器 3*                       | 电机绕组 2 |
| 针脚 4 | 霍尔传感器 1*                       | 电机绕组 3 |
| 针脚 5 | 霍尔传感器 2*                       | 人中性点   |
| 针脚 6 | 接地                             |        |
| 针脚 7 | 电机绕组 3                         |        |
| 针脚 8 | 电机绕组 2                         |        |
| 针脚 9 | 电机绕组 1                         |        |
- \*内部上拉电阻 (7...13 k $\Omega$ ) V<sub>Hall</sub>  
 霍尔传感器电路图, 见 49 页
- 适配器**    零件号    零件号  
 见 514 页    220310    220300
- 连接器**    零件号    零件号  
 TE    1-84953-1    84953-4  
 Molex    52207-1133    52207-0433
- 为霍尔传感器设计的针脚:  
 FPC, 11 极, 间距 1.0 mm, 顶端插入式  
 \*计算时不考虑磁饱和和效应 (页码: 61/168)

## maxon 模块化系统

- 行星齿轮减速箱**  
 $\varnothing 42$  mm  
 3 - 15 Nm  
 398 页
- 正齿轮减速箱**  
 $\varnothing 45$  mm  
 0.5 - 2.0 Nm  
 400 页



- 推荐的驱动器:**
- |                         |     |
|-------------------------|-----|
| ESCON Module 24/2       | 486 |
| ESCON 36/3 EC           | 487 |
| ESCON Mod. 50/4 EC-S    | 487 |
| ESCON Module 50/5       | 487 |
| ESCON 50/5              | 489 |
| DEC Module 24/2         | 491 |
| DEC Module 50/5         | 491 |
| EPOS4 Micro 24/5        | 495 |
| EPOS4 Mod./Comp. 24/1.5 | 496 |
| EPOS4 Mod./Comp. 50/5   | 496 |
| EPOS4 Comp. 24/5 3-axes | 497 |
| EPOS4 50/5              | 501 |
| EPOS2 P 24/5            | 504 |

配 A 型电机:  
 编码器 MILE  
 256 - 2048 CPT,  
 2 通道  
 页码 446