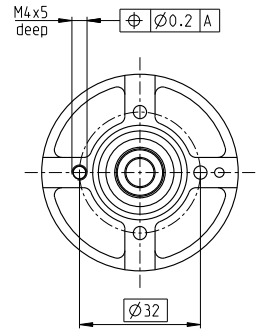
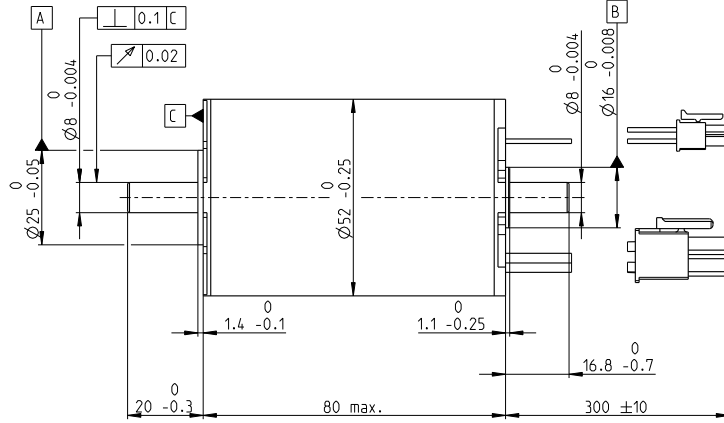
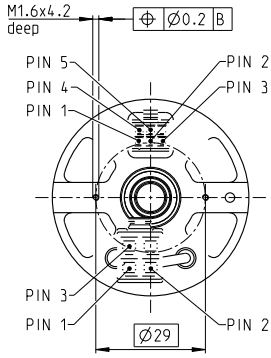


EC-i 52 Ø52 mm, 无刷, 250 Watt

开式电机

NEW

EC-i



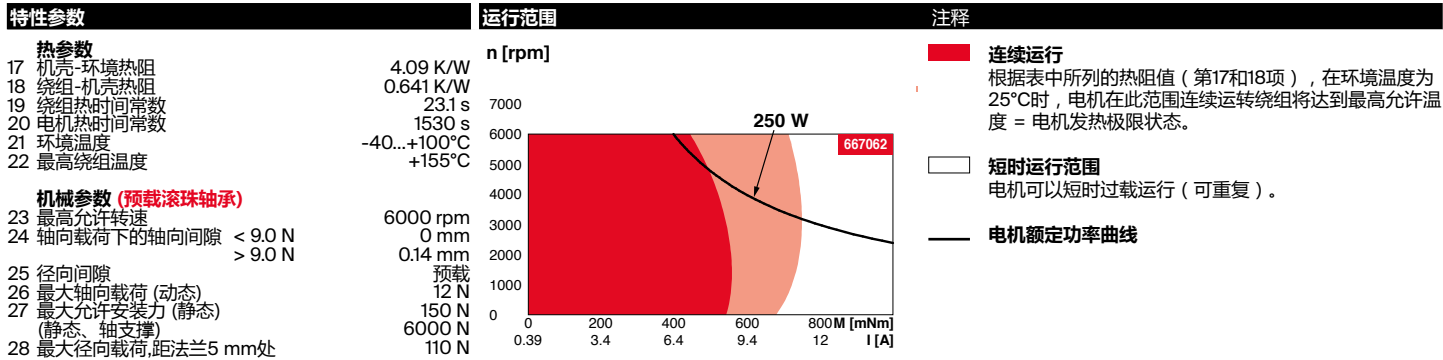
alignment of cables relative to mounting holes $\pm 10^\circ$

M 1:2

- 库存零件系列
- 标准系列
- 特殊系列 (按客户要求)

订货号				
带霍尔传感器	667060	667061	667062	667063

电机参数 (临时)		667060	667061	667062	667063
额定电压下的数据					
1 额定电压	V	18	24	36	48
2 空载转速	rpm	4450	4860	5010	5090
3 空载电流	mA	829	707	493	379
4 额定转速	rpm	3840	4220	4360	4440
5 额定转矩 (最大连续转矩)	mNm	520	534	564	544
6 额定电流 (最大连续电流)	A	13.1	10.9	7.89	5.83
7 堵转转矩	mNm	10300	12800	15600	15300
8 堵转电流	A	269	274	229	171
9 最大效率	%	89.3	90.2	91	90.9
电机常数					
10 相间电阻	Ω	0.0668	0.0876	0.157	0.281
11 相间电感	mH	0.0826	0.123	0.261	0.45
12 转矩常数	mNm/A	38.2	46.7	68	89.2
13 转速常数	rpm/V	250	204	140	107
14 转速/转矩梯度	rpm/mNm	0.436	0.383	0.325	0.337
15 机械时间常数	ms	0.776	0.681	0.578	0.599
16 转子转动惯量	gcm ²	170	170	170	170



其它参数	maxon模块化系统	详情请见目录页码36
29 电机磁极对数	8	
30 相数	3	
31 电机质量	750 g	

所列参数均为标称值。

电机连接 (电缆 AWG 16)		
红色	电机绕组 1	针脚 1
黑色	电机绕组 2	针脚 2
白色	电机绕组 3	针脚 3
	N.C.	针脚 4

连接器 零件号		
Molex	171692-0104	
传感器连接 (电缆 AWG 26)		
黄色	霍尔传感器 1	针脚 1
棕色	霍尔传感器 2	针脚 2
灰色	霍尔传感器 3	针脚 3
蓝色	接地	针脚 4
绿色	V _{Hall} 4.5...24 VDC	针脚 5
	N.C.	针脚 6

连接器 零件号	
Molex	430-25-0600

霍尔传感器电路图, 见 49页

计算时不考虑饱和效应 (页码: 61/168)

推荐的驱动器:

注释	页码36
ESCON Mod. 50/8 (HE)	488
ESCON 70/10	489
EPOS4 Mod./Comp. 50/8	497
EPOS4 Mod./Comp. 50/15	497
EPOS4 70/15	501

Encoder 16 EASY
128 - 1024 CPT, 3 通道
页 450

Encoder 16 EASY XT
128 - 1024 CPT, 3 通道
页 452

Encoder 16 EASY Absolute
4096 步
页 454

Encoder 16 EASY Absolute XT
4096 步
页 456

Encoder 16 RIO
1024 - 32768 CPT, 3 通道
页 467