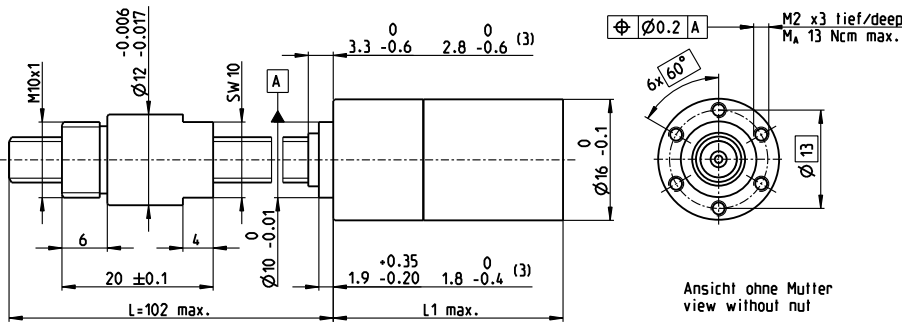


丝杠驱动 GP 16 S Ø16 mm, 公制丝杠

screw drive



M 1:1

技术数据

丝杠	M6 x 1, 不锈钢
标准长度	102 mm
特殊长度 (增量为5 mm的整数倍)	最大200 mm
螺母 (标准)	螺纹螺母
材料	铜
轴向间隙	< 0.134 mm
行星齿轮减速箱	直齿
轴承	滚珠轴承/止推轴承
径向间隙, 距法兰6 mm	< 0.08 mm
轴向间隙	预载
最大连续输入转速 ²	12000 rpm
推荐的温度范围	-15...+80°C
最大轴向载荷 (静态) ¹	500 N
级数	0 1 2 3 4
最大径向载荷, 距法兰6 mm处	20 N 40 N 60 N 80 N 80 N

- 库存系列
- 标准系列
- 特殊系列 (按客户要求)

零件号

丝杠驱动装置参数 (临时)	424231	424232	424233	424234	424235
1 减速比	1:1	4.4:1	19:1	84:1	370:1
2 精确减速比	1/1	57/13	3249/169	185193/2197	10556001/28561
20 最大进给速度 ¹	mm/s 50.0	45.5	10.5	2.4	0.5
21 最大进给力 (连续) ¹	N 35	37	60	98	160
22 最大进给力 (瞬时) ¹	N 134	138	224	315	315
零件号	424797	424798	424800	424806	
1 减速比		5.4:1	24:1	104:1	455:1
2 精确减速比		27/5	1539/65	87723/845	500021/10985
20 最大进给速度 ¹	mm/s	37.0	8.3	1.9	0.4
21 最大进给力 (连续) ¹	N	39	64	105	172
22 最大进给力 (瞬时) ¹	N	148	243	315	315
零件号		424799	424803	424807	
1 减速比			29:1	128:1	561:1
2 精确减速比			729/25	41553/325	2368521/4225
20 最大进给速度 ¹	mm/s		6.9	1.6	0.4
21 最大进给力 (连续) ¹	N		69	112	184
22 最大进给力 (瞬时) ¹	N		258	315	315
零件号			424804	424808	
1 减速比				157:1	690:1
2 精确减速比				19683/125	1121931/1625
20 最大进给速度 ¹	mm/s			1.3	0.3
21 最大进给力 (连续) ¹	N			120	197
22 最大进给力 (瞬时) ¹	N			315	315
零件号				424809	
1 减速比					850:1
2 精确减速比					531441/625
20 最大进给速度 ¹	mm/s				0.2
21 最大进给力 (连续) ¹	N				211
22 最大进给力 (瞬时) ¹	N				315
4 级数	0	1	2	3	4
7 最大减速箱效率, 包括 丝杠	% 28	27	24	22	19
8 重量 ¹	g 55	61	64	68	72
9 无载荷时的平均间隙	° 1.0	1.4	1.6	2.0	2.4
23 机械定位精确度 ¹	mm 0.166	0.167	0.167	0.169	0.170
10 减速箱转动惯量, 包括 丝杠 ¹	gcm ² 0.23	0.11	0.05	0.05	0.05
11 减速箱长度L1	mm 19.2	22.3	27.4	31.0	34.6

¹ 丝杠长度 102 mm (标准长度) ² 减速比 1:1 = 3000 rpm ³ 减速比 1:1



maxon模块化系统

电机	页码	传感器/减速装置	页码	总长度 [mm] = 电机长度 + 减速箱长度 + (传感器 / 减速装置) + 组件件				
RE 16, 2 W	129			41.6	44.7	49.8	53.4	57.0
RE 16, 2 W	129	MR	460/461	47.3	50.4	55.5	59.1	62.7
RE 16, 3.2 W	130/131			59.7	62.8	67.9	71.5	75.1
RE 16, 3.2 W	131	MR	460/461	64.7	67.8	72.9	76.5	80.1
RE 16, 4.5 W	132/133			62.7	65.8	70.9	74.5	78.1
RE 16, 4.5 W	133	MR	460/461	67.7	70.8	75.9	79.5	83.1
A-max 16	149-152			-	47.8	52.9	56.5	60.1
A-max 16	150/152	MR	460/461	-	52.8	57.9	61.5	65.1
EC-max 16, 5 W	235			-	46.4	51.5	55.1	58.7
EC-max 16, 5 W	235	MR	462	-	53.7	58.8	62.4	66.0
EC-max 16, 8 W	237			-	58.4	63.5	67.1	70.7
EC-max 16, 8 W	237	MR	462	-	65.7	70.8	74.4	78.0