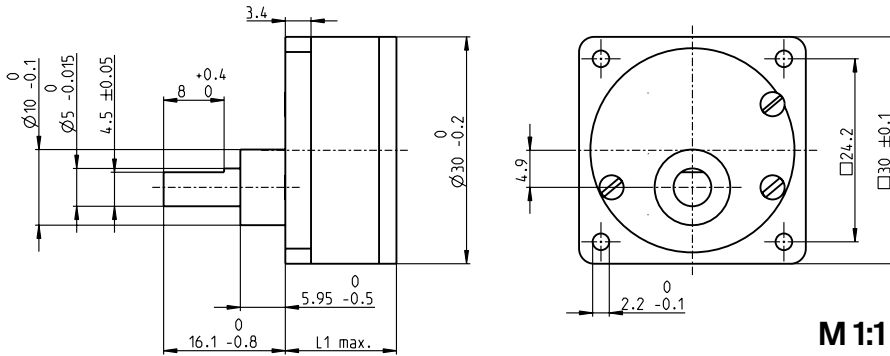


正齿轮减速箱 GS 30 A $\varnothing 30$ mm, 0.07 - 0.2 Nm

gear



技术数据

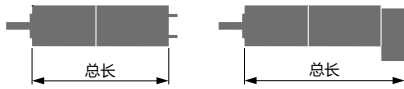
正齿轮减速箱	直齿
输出轴	不锈钢
轴径可选项	8 mm
输出端轴承	滑动轴承
径向间隙, 距法兰5 mm	最大0.1 mm
轴向间隙	0.03-0.2 mm
最大轴向载荷 (动态)	15 N
最大允许安装力	400 N
最大连续输入转速	5000 rpm
推荐的温度范围	-5...+80°C
最大径向载荷, 距法兰5 mm处	35 N

选项 低噪音版本

- 库存零件系列
- 标准系列
- 特殊系列(按客户要求)

零件号

减速箱参数	零件号						
	110445	110446	110447	110448	110449	110450	
1 减速比	15:1	30:1	60:1	100:1	200:1	500:1	
2 精确减速比	15	30	60	100	200	500	
3 最大电机轴直径	mm	2	2	2	2	2	
4 级数		3	3	4	4	5	6
5 最大连续转矩	Nm	0.07	0.07	0.10	0.10	0.20	0.20
6 最大齿轮输出的瞬时转矩	Nm	0.21	0.21	0.30	0.30	0.60	0.60
12 输入输出旋转方向		≠	≠	=	=	≠	=
7 最大效率*	%	73	73	66	66	60	53
8 重量	g	40	40	45	45	50	55
9 无载荷时的平均间隙	°	1.0	1.0	1.5	1.5	2.0	2.5
10 转动惯量	gcm ²	0.17	0.14	0.12	0.10	0.10	0.10
11 减速箱长度L1	mm	23.0	23.0	25.5	25.5	30.5	30.5



maxon组合体系

+ 电机	页码	+ 编码器 / 制动器	页码	总长 [mm] = 电机长度 + 齿轮箱长度 + (编码器/制动器) + 组件					
A-max 26	161-164			67.8	67.8	70.3	70.3	75.3	75.3
A-max 26	161-164	MR	463	76.6	76.6	79.1	79.1	84.1	84.1
A-max 26	161-164	Enc 22	468	82.2	82.2	84.7	84.7	89.7	89.7
A-max 26	161-164	HED_ 5540	472/474	86.2	86.2	88.7	88.7	93.7	93.7