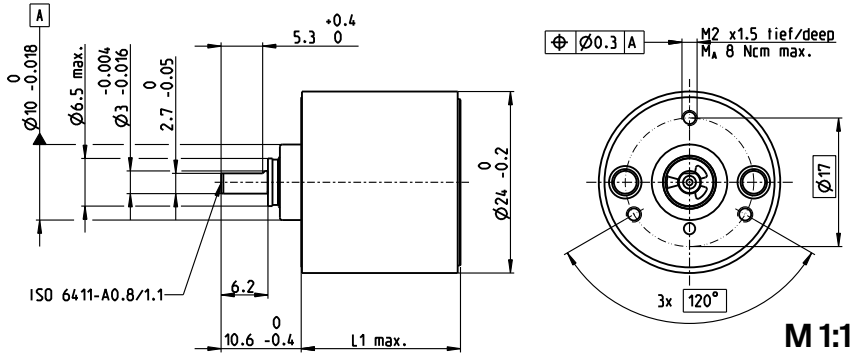


# 正齿轮减速箱 GS 24 A $\varnothing 24$ mm, 0.1 Nm

gear



## 技术数据

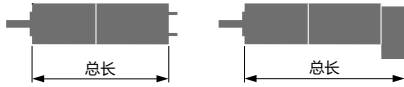
正齿轮减速箱	直齿
机壳	塑料
输出轴	不锈钢, 硬化
输出端轴承	滑动轴承
径向间隙, 距法兰8 mm	最大0.038 mm
轴向间隙	0.03-0.30 mm
最大轴向载荷 (动态)	8 N
最大允许安装力	500 N
最大连续输入转速	4000 rpm
推荐的温度范围	-15...+80°C
最大径向载荷, 距法兰8 mm处	5 N

- 库存零件系列
- 标准系列
- 特殊系列(按客户要求)

## 零件号

减速箱参数	零件号							
	110480	110481	110482	110483	110484	110485	110486	
1 减速比	7.2:1	20:1	32:1	64:1	131:1	199:1	325:1	
2 精确减速比	$\frac{93}{13}$	$\frac{753424}{38025}$	$\frac{923521}{28961}$	$\frac{837}{13}$	$\frac{212629}{1625}$	$\frac{887503681}{4455516}$	$\frac{14070001}{43264}$	
3 最大电机轴直径	mm 2	2	2	2	2	2	2	
4 级数	2	4	4	4	4	6	6	
5 最大连续转矩	Nm 0.1	0.1	0.1	0.1	0.1	0.1	0.1	
6 最大齿轮输出的瞬时转矩	Nm 0.15	0.15	0.15	0.15	0.15	0.15	0.15	
12 输入输出旋转方向	=	=	=	=	=	=	=	
7 最大效率*	% 81	66	66	66	66	53	53	
8 重量	g 25	28	28	28	28	30	30	
9 无载荷时的平均间隙	° 1.0	2.0	2.0	2.0	2.0	3.0	3.0	
10 转动惯量	gcm <sup>2</sup> 0.008	0.01	0.008	0.007	0.006	0.008	0.006	
11 减速箱长度L1*	mm 16.5	20.2	20.2	20.2	20.2	24	24	

\*L1, A-max 22 L1为 -2.8 mm



## maxon组合体系

+ 电机	页码	+ 编码器 / 制动器	页码	总长 [mm] = 电机长度 + 齿轮箱长度 + (编码器/制动器) + 组件						
A-max 19	153/154			45.5	49.2	49.2	49.2	49.2	53.0	53.0
A-max 19, 1.5 W	154	MR	460/461	50.6	54.3	54.3	54.3	54.3	58.1	58.1
A-max 19, 1.5 W	154	Enc 22	468	59.9	63.6	63.6	63.6	63.6	67.4	67.4
A-max 19, 2.5 W	155/156			48.1	51.8	51.8	51.8	51.8	55.6	55.6
A-max 19, 2.5 W	156	MR	460/461	52.4	56.1	56.1	56.1	56.1	59.9	59.9
A-max 19, 2.5 W	156	Enc 22	468	62.5	66.2	66.2	66.2	66.2	70.0	70.0
A-max 22	157-160			45.7	49.4	49.4	49.4	49.4	53.2	53.2
A-max 22	158/160	MR	460/461	50.7	54.4	54.4	54.4	54.4	58.2	58.2
A-max 22	158/160	Enc 22	468	60.1	63.8	63.8	63.8	63.8	67.6	67.6