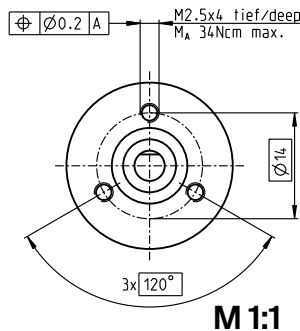
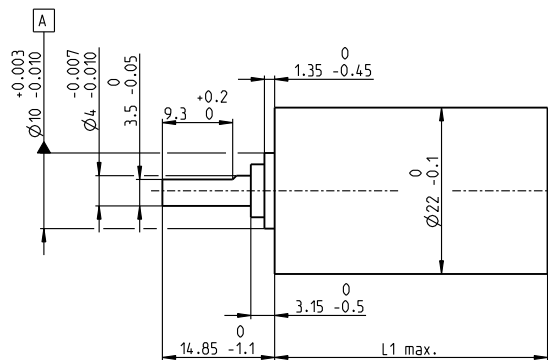


# 行星齿轮减速箱 GP 22 A Ø22 mm, 0.5-1.0 Nm

gear

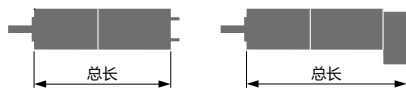


## 技术数据

行星齿轮减速箱	直齿
输出轴	不锈钢, 硬化
输出端轴承	滚珠轴承
可选	滑动轴承
径向间隙, 距法兰10 mm	最大0.2 mm
轴向间隙	最大0.2 mm
最大轴向载荷 (动态)	100 N
最大允许安装力	100 N
输入输出旋转方向	=
最大连续输入转速	6000 rpm
推荐的温度范围	-40...+100°C
级数	1 2 3 4 5
最大径向载荷, 距法兰10 mm处	30 N 50 N 55 N 55 N 55 N

减速箱参数	零件号										
	134156	134158	134163	134168	134172	110340	134183	134186	134190	134195	134203
1 减速比	3.8:1	14:1	53:1	104:1	198:1	370:1	590:1	742:1	1386:1	1996:1	3189:1
2 精确减速比	15/4	225/16	3375/64	87723/845	50625/256	10556001/28561	59049/100	759375/1024	158340015/114244	285012027/142805	1594323/500
3 最大电机轴直径	4	4	4	3.2	4	3.2	4	4	3.2	3.2	4
零件号	110337	134159	134164	134169	134173	134178	134184	134187	134193	134198	134204
1 减速比	4.4:1	16:1	62:1	109:1	231:1	389:1	690:1	867:1	1460:1	2102:1	3728:1
2 精确减速比	57/13	85/52	12825/208	2187/20	192375/832	263169/676	1121931/1625	2885625/3328	3947535/2704	7105563/3380	30292137/6125
3 最大电机轴直径	3.2	3.2	3.2	4	3.2	3.2	3.2	3.2	3.2	3.2	3.2
零件号	134157	110338	134165	134170	134174	134180	134185	134188	134196	134200	134205
1 减速比	5.4:1	19:1	72:1	128:1	270:1	410:1	850:1	1014:1	1538:1	2214:1	4592:1
2 精确减速比	27/5	3249/169	48735/676	41553/325	731025/2704	6561/16	531441/625	10965375/10816	98415/64	177147/80	14348907/3125
3 最大电机轴直径	2.5	3.2	3.2	3.2	3.2	4	2.5	3.2	4	4	2.5
零件号		134160	134166	134171	134176	134179		134191	110341	134199	
1 减速比		20:1	76:1	157:1	285:1	455:1		1068:1	1621:1	2458:1	
2 精确减速比		8/4	1215/16	19683/125	18225/64	5000211/10985		273375/256	601892057/371293	135005697/54925	
3 最大电机轴直径		4	4	2.5	4	3.2		4	3.2	3.2	
零件号		134161	110339		134175	134181		134189	134194	134201	
1 减速比		24:1	84:1		316:1	479:1		1185:1	1707:1	2589:1	
2 精确减速比		1539/65	185193/2197		2777895/8788	124659/260		41668425/35152	15000633/6788	3365793/300	
3 最大电机轴直径		3.2	3.2		3.2	3.2		3.2	3.2	3.2	
零件号		134162	134167		134177	134182		134192	134197	134202	
1 减速比		29:1	89:1		333:1	561:1		1249:1	1798:1	3027:1	
2 精确减速比		729/25	461/52		6925/208	236852/4225		1038825/832	37397/208	63950067/21125	
3 最大电机轴直径		2.5	3.2		3.2	3.2		3.2	3.2	3.2	
4 级数	1	2	3	3	4	4	4	5	5	5	5
5 最大连续转矩	Nm	0.5	0.5	0.8	0.8	1.0	1.0	1.0	1.0	1.0	1.0
6 最大齿轮输出的瞬时转矩	Nm	0.8	0.8	1.2	1.2	1.6	1.6	1.6	1.6	1.6	1.6
7 最大效率*	%	84	70	59	59	49	49	49	42	42	42
8 重量	g	42	55	68	68	81	81	81	94	94	94
9 无载荷时的平均间隙	°	1.0	1.2	1.6	1.6	2.0	2.0	2.0	2.0	2.0	2.0
10 转动惯量	gcm <sup>2</sup>	0.5	0.4	0.4	0.4	0.4	0.4	0.4	0.4	0.4	0.4
11 减速箱长度L1*	mm	22.6	29.4	36.2	36.2	43.0	43.0	43.0	49.8	49.8	49.8

\* EC 32fl, L1为+ 7.1 mm



maxon组合体系												
+ 电机	页码	+ 编码器 / 制动器	页码	总长 [mm] = 电机长度 + 齿轮箱长度 + (编码器/制动器) + 组件								
A-max 19, 1.5 W	154	MR	460/461	56.7	63.5	70.3	70.3	77.1	77.1	83.9	83.9	83.9
A-max 19, 1.5 W	154	Enc 22	468	66.0	72.8	79.6	79.6	86.4	86.4	93.2	93.2	93.2
A-max 19, 2.5 W	155/156			54.2	61.0	67.8	67.8	74.6	74.6	81.4	81.4	81.4
A-max 19, 2.5 W	156	MR	460/461	58.5	65.3	72.1	72.1	78.9	78.9	85.7	85.7	85.7
A-max 19, 2.5 W	156	Enc 22	468	68.6	75.4	82.2	82.2	89.0	89.0	95.8	95.8	95.8
A-max 22	157-160			54.6	61.4	68.2	68.2	75.0	75.0	81.8	81.8	81.8
A-max 22	158/160	MR	460/461	59.6	66.4	73.2	73.2	80.0	80.0	86.8	86.8	86.8
A-max 22	158/160	Enc 22	468	69.0	75.8	82.6	82.6	89.4	89.4	96.2	96.2	96.2
EC 20 flat, 3 W, A	277			33.1	39.9	46.7	46.7	53.5	53.5	60.3	60.3	60.3
EC 20 flat, 3 W, B	277			32.5	39.3	46.1	46.1	52.9	52.9	59.7	59.7	59.7
EC 20 flat, 5 W	278			36.7	43.5	50.3	50.3	57.1	57.1	63.9	63.9	63.9
EC 20 flat, IE, IP 00	279			39.7	46.5	53.3	53.3	60.1	60.1	66.9	66.9	66.9
EC 20 flat, IE, IP 40	279			40.8	47.6	54.4	54.4	61.2	61.2	68.0	68.0	68.0
EC 20 flat, IE, IP 00 280	279			43.7	50.5	57.3	57.3	64.1	64.1	70.9	70.9	70.9
EC 20 flat, IE, IP 40 280	280			44.8	51.6	58.4	58.4	65.2	65.2	72.0	72.0	72.0
EC 32 flat, 6 W	281			39.8	46.6	53.4	53.4	60.2	60.2	67.0	67.0	67.0