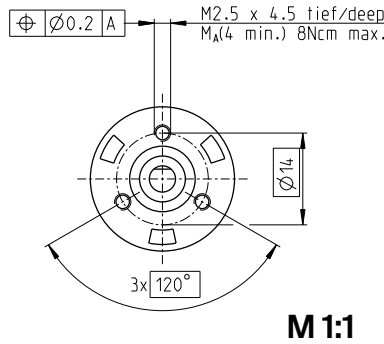
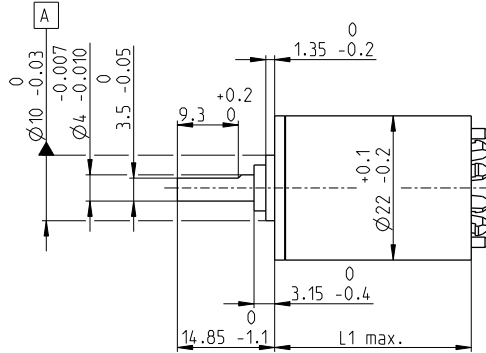


行星齿轮减速机 GP 22 L Ø22 mm, 0.2-0.6 Nm

塑料版本



M 1:1

技术数据

行星齿轮减速机	直齿
机壳	塑料
输出轴	不锈钢, 硬化
输出端轴承	滑动轴承
径向间隙, 距法兰10 mm	最大0.1 mm
轴向间隙	最大0.15 mm
最大轴向载荷 (动态)	20 N
最大允许安装力	100 N
输入输出旋转方向	=
最大连续输入转速	6000 rpm
推荐的温度范围	-15...+80°C
级数	1 2 3 4 5
最大径向载荷, 距法兰10 mm处	15 N 20 N 25 N 30 N 30 N

gear

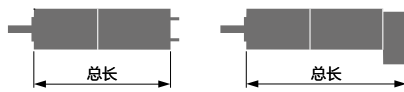
库存零件系列

标准系列

特殊系列(按客户要求)

零件号

减速箱参数	232763	232766	232772	232778	232782	232788	232794	232796	232803	232809	232815
1 减速比	3.8:1	14:1	53:1	104:1	198:1	370:1	590:1	742:1	1386:1	1996:1	3189:1
2 精确减速比	15/4	225/16	3375/64	87723/845	50625/256	10556001/28561	59049/100	759375/1024	158340015/14244	285012027/142805	1594323/500
3 最大电机轴直径	4	4	4	3.2	4	3.2	4	4	3.2	3.2	4
零件号	232764	232767	232773	232779	232783	232789	232795	232798	232804	232810	232816
1 减速比	4.4:1	16:1	62:1	109:1	231:1	389:1	690:1	867:1	1460:1	2102:1	3728:1
2 精确减速比	57/13	85/62	12825/208	2187/20	192375/832	263169/676	112193/1625	2885625/3328	3947535/2704	7105563/3380	30292137/6125
3 最大电机轴直径	3.2	3.2	3.2	4	3.2	3.2	3.2	3.2	3.2	3.2	3.2
零件号	232765	232768	232774	232780	232784	232790	232797	232799	232805	232811	232817
1 减速比	5.4:1	19:1	72:1	128:1	270:1	410:1	850:1	1014:1	1538:1	2214:1	4592:1
2 精确减速比	27/5	3249/169	48735/676	41553/325	731025/2704	656/16	53144/625	10965375/10816	98415/64	177147/80	14348907/3125
3 最大电机轴直径	2.5	3.2	3.2	3.2	3.2	4	2.5	3.2	4	4	2.5
零件号		232769	232775	232781	232785	232791		232800	232806	232812	
1 减速比		20:1	76:1	157:1	285:1	455:1		1068:1	1621:1	2458:1	
2 精确减速比		8/4	1215/16	19683/125	18225/64	500021/10985		273375/256	601692057/37293	135005687/54925	
3 最大电机轴直径		4	4	2.5	4	3.2		4	3.2	3.2	
零件号		232770	232776		232786	232792		232801	232807	232813	
1 减速比		24:1	84:1		316:1	479:1		1185:1	1707:1	2589:1	
2 精确减速比		1539/65	185193/2197		2777895/6788	124659/260		41668425/35152	15000633/6788	3365793/300	
3 最大电机轴直径		3.2	3.2		3.2	3.2		3.2	3.2	3.2	
零件号		232771	232777		232787	232793		232802	232808	232814	
1 减速比		29:1	89:1		333:1	561:1		1249:1	1798:1	3027:1	
2 精确减速比		729/25	4617/62		69255/208	236852/4225		1038825/832	373977/208	63950067/21125	
3 最大电机轴直径		2.5	3.2		3.2	3.2		3.2	3.2	3.2	
4 级数	1	2	3	3	4	4	4	5	5	5	5
5 最大连续转矩	Nm	0.2	0.3	0.4	0.5	0.5	0.5	0.6	0.6	0.6	0.6
6 最大齿轮输出的瞬时转矩	Nm	0.3	0.4	0.5	0.5	0.7	0.7	0.8	0.8	0.8	0.8
7 最大效率*	%	84	70	59	59	49	49	42	42	42	42
8 重量	g	28	35	43	43	51	51	59	59	59	59
9 无载荷时的平均间隙	°	1.0	1.2	1.6	1.6	2.0	2.0	2.0	2.0	2.0	2.0
10 转动惯量	gcm ²	0.5	0.4	0.4	0.4	0.4	0.4	0.4	0.4	0.4	0.4
11 减速机长度L1	mm	22.7	29.5	36.3	36.3	43.1	43.1	49.9	49.9	49.9	49.9



maxon组合体系

+ 电机	页码	+ 编码器 / 制动器	页码	总长 [mm] = 电机长度 + 齿轮箱长度 + (编码器/制动器) + 组件
A-max 22	157-160			54.7 61.5 68.3 68.3 75.1 75.1 81.9 81.9 81.9 81.9
A-max 22	158/160 MR		460/461	59.7 66.5 73.3 73.3 80.1 80.1 80.1 86.9 86.9 86.9 86.9
A-max 22	158/160 Enc 22		468	69.1 75.9 82.7 82.7 89.5 89.5 89.5 96.3 96.3 96.3 96.3