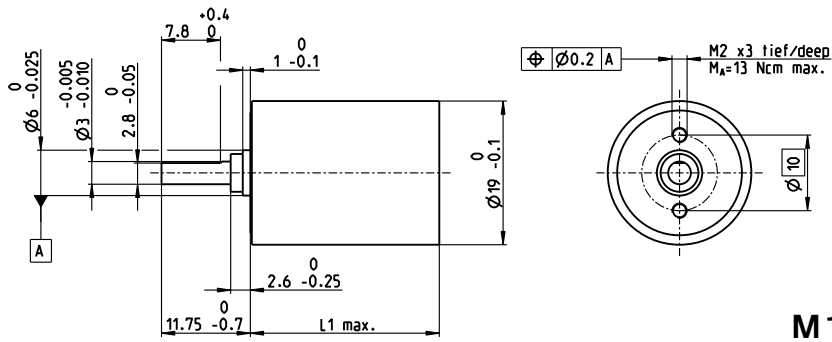


行星齿轮减速箱 GP 19 B $\varnothing 19$ mm, 0.1–0.3 Nm



技术数据

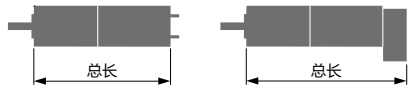
行星齿轮减速箱	直齿
输出轴	不锈钢, 硬化
输出端轴承	滑动轴承
径向间隙, 距法兰6 mm	最大0.08 mm
轴向间隙	0.02–0.12 mm
最大轴向载荷 (动态)	8 N
最大允许安装力	100 N
输入输出旋转方向	=
最大连续输入转速	8000 rpm
推荐的温度范围	-30...+100°C
可选的扩展范围	-40...+100°C
级数	1 2 3 4 5
最大径向载荷, 距法兰6 mm处	8 N 12 N 16 N 20 N 20 N

gear

- 库存零件系列
- 标准系列
- 特殊系列(按客户要求)

零件号

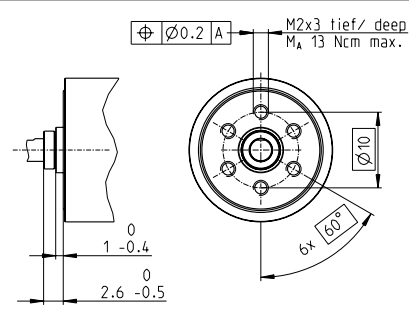
减速箱参数	149039	149041	149044	149047	149048	149051	149053	149056
1 减速比	4.4:1	19:1	84:1	157:1	370:1	690:1	1621:1	3027:1
2 精确减速比	$57/13$	$3249/169$	$185193/2197$	$19683/125$	$10556001/28561$	$1121931/1625$	$601692057/371293$	$63950067/21125$
3 最大电机轴直径 mm	2	2	2	1.5	2	2	2	2
零件号	149040	149042	149045		149049	149052	149054	149057
1 减速比	5.4:1	24:1	104:1		455:1	850:1	1996:1	3728:1
2 精确减速比	$27/5$	$1539/65$	$87723/845$		$500021/10985$	$531441/625$	$285012027/142805$	$30292137/6125$
3 最大电机轴直径 mm	1.5	2	2		2	1.5	2	2
零件号		149043	149046		149050		149055	149058
1 减速比		29:1	128:1		561:1		2458:1	4592:1
2 精确减速比		$729/25$	$41653/325$		$2368521/4225$		$135005697/54925$	$14348907/3125$
3 最大电机轴直径 mm		1.5	2		2		2	1.5
4 级数	1	2	3	3	4	4	5	5
5 最大连续转矩 Nm	0.10	0.15	0.20	0.20	0.25	0.25	0.30	0.30
6 最大齿轮输出的瞬时转矩 Nm	0.150	0.225	0.300	0.300	0.375	0.375	0.450	0.450
7 最大效率*	%	90	81	73	73	65	59	59
8 重量 g		26	31	36	36	41	46	46
9 无载荷时的平均间隙	°	1.4	1.6	2.0	2.0	2.4	3.0	3.0
10 转动惯量 gcm ²		0.07	0.05	0.05	0.05	0.05	0.05	0.05
11 减速箱长度L1 mm		15.9	19.5	23.1	23.1	26.7	30.3	30.3



maxon组合体系

+ 电机	页码	+ 编码器 / 制动器	页码	总长 [mm] = 电机长度 + 齿轮箱长度 + (编码器/制动器) + 组件
A-max 19	153/154			44.9 48.5 52.1 52.1 55.7 55.7 59.3 59.3
A-max 19, 1.5 W	154	MR	460/461	50.0 53.6 57.2 57.2 60.8 60.8 64.4 64.4
A-max 19, 1.5 W	154	Enc 22	468	59.3 62.9 66.5 66.5 70.1 70.1 73.7 73.7
A-max 19, 2.5 W	155/156			47.5 51.1 54.7 54.7 58.3 58.3 61.9 61.9
A-max 19, 2.5 W	156	MR	460/461	51.8 55.4 59.0 59.0 62.6 62.6 66.2 66.2
A-max 19, 2.5 W	156	Enc 22	468	61.9 65.5 69.1 69.1 72.7 72.7 76.3 76.3

选装滚珠轴承



零件号

4.4:1	227632	455:1	227642
5.4:1	227633	561:1	227643
19:1	227634	690:1	227644
24:1	227635	850:1	227645
29:1	227636	1621:1	227646
84:1	227637	1996:1	227647
104:1	227638	2458:1	227648
128:1	227639	3027:1	227649
157:1	227640	3728:1	227650
370:1	227641	4592:1	227651

技术数据

行星齿轮减速箱	直齿
输出轴	不锈钢, 硬化
输出端轴承	预载滚珠轴承
径向间隙, 距法兰6 mm	最大0.08 mm
轴向载荷下的轴向间隙	< 4 N 0 mm > 4 N 最大0.05 mm
最大轴向载荷 (动态)	8 N
最大允许安装力	25 N
输入输出旋转方向	=
最大连续输入转速	8000 rpm
推荐的温度范围	-40...+100°C
级数	1 2 3 4 5
最大径向载荷, 距法兰6 mm处	10 N 15 N 20 N 20 N 20 N
减速箱参数参照滑动轴承版本	