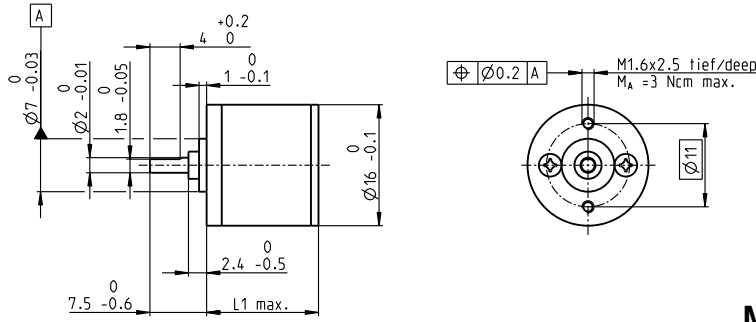


# 正齿轮减速箱 GS 16 K $\varnothing 16$ mm, 0.01–0.03 Nm

塑料版本



M 1:1

## 技术数据

正齿轮减速箱	直齿
输出轴	不锈钢, 硬化
输出端轴承	滑动轴承
径向间隙, 距法兰6.5 mm	最大0.15 mm
轴向间隙	0.02–0.12 mm
最大轴向载荷 (动态)	2 N
最大允许安装力	15 N
最大连续输入转速	8000 rpm
推荐的温度范围	-15...+80°C
最大径向载荷, 距法兰6.5 mm处	1 N

gear

库存零件系列 标准系列 特殊系列(按客户要求)	零件号						
	201463	201465	201467	201469	201471	201473	
<b>减速箱参数</b>							
1 减速比	6.4:1	22:1	76:1	261:1	900:1	3101:1	
2 精确减速比	$\frac{403}{63}$	$\frac{12493}{567}$	$\frac{387283}{5103}$	$\frac{12005773}{45927}$	$\frac{372178963}{413343}$	$\frac{11537547853}{3720087}$	
3 最大电机轴直径	1.5	1.5	1.5	1.5	1.5	1.5	
mm							
<b>零件号</b>	207405	207406	207407	207408	207409	207410	
1 减速比	9.1:1	31:1	108:1	371:1	1278:1	4402:1	
2 精确减速比	$\frac{899}{99}$	$\frac{27869}{991}$	$\frac{863939}{6019}$	$\frac{26782109}{72171}$	$\frac{830245379}{649539}$	$\frac{25737606749}{5845851}$	
3 最大电机轴直径	1.5	1.5	1.5	1.5	1.5	1.5	
mm							
<b>零件号</b>	201464	201466	201468	201470	201472	201474	
1 减速比	12:1	41:1	141:1	485:1	1670:1	5752:1	
2 精确减速比	$\frac{967}{81}$	$\frac{29791}{729}$	$\frac{923527}{6561}$	$\frac{28629151}{59049}$	$\frac{887503681}{531441}$	$\frac{27512614111}{4782969}$	
3 最大电机轴直径	1	1	1	1	1	1	
mm							
4 级数	2	3	4	5	6	7	
5 最大连续转矩	Nm	0.010	0.020	0.030	0.030	0.030	
6 最大齿轮输出的瞬时转矩	Nm	0.10	0.10	0.10	0.10	0.10	
12 输入输出旋转方向		=	≠	=	≠	=	
7 最大效率*	%	81	73	66	59	53	
8 重量	g	9.0	9.8	10.2	10.7	11.3	
9 无载荷时的平均间隙	°	1.0	1.0	1.2	1.2	1.5	
10 转动惯量	gcm <sup>2</sup>	0.0032	0.0031	0.0031	0.0031	0.0031	
11 减速箱长度L1	mm	11.8	12.8	14.8	16.8	18.8	



maxon组合体系									
+ 电机	页码	+ 编码器 / 制动器	页码	总长 [mm] = 电机长度 + 齿轮箱长度 + (编码器/制动器) + 组件					
A-max 16	149-152			37.3	38.3	40.3	42.3	44.3	46.3
A-max 16	150/152	MR	460/461	42.3	43.3	45.3	47.3	49.3	51.3