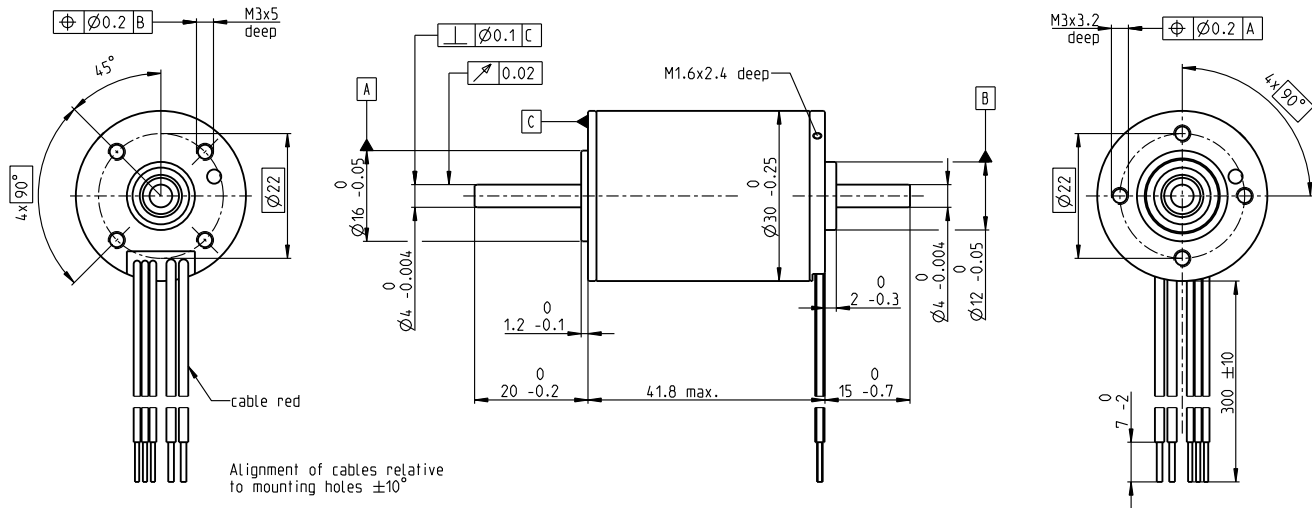


# EC-i 30 Ø30 mm, 无刷, 20 Watt, 内置驱动

## 4-Q-转速控制器



EC-i

M 3:4

- 库存零件系列
- 标准系列
- 特殊系列 (按客户要求)

订货号	
5线版本	
Enable	Direction
618864	619301

电机参数 (临时)				
<b>额定电压下的数据</b>				
1 额定电压	V	24	24	
2 空载转速	rpm	6000	6000	
3 空载电流	mA	107	107	
4 额定转速	rpm	6000	6000	
5 额定转矩 (最大连续转矩)	mNm	32.6	32.6	
6 额定电流 (最大连续电流)	A	1.19	1.19	
33 最大转矩	mNm	105	105	
34 最大电流	A	6.5	6.5	
9 最大效率	%	75.4	75.4	
<b>电机常数</b>				
35 控制类型				
36 供电电压 +V <sub>CC</sub>	V	8...28	8...28	
37 转速给定值输入	V	0.42...10.1	0.42...10.1	
38 转速/设定值比例	rpm/V	600	600	
39 转速范围	rpm	250...6060	250...6060	
40 最大加速度	rpm/s	6000	6000	

特性参数	运行范围	注释
<b>热参数</b> 17 机壳-环境热阻 13.0 K/W 18 绕组-机壳热阻 5.9 K/W 19 绕组热时间常数 34.1 s 20 电机热时间常数 1030 s 21 环境温度 -40...+85°C 22 最高绕组温度 +155°C 41 最高驱动器温度 100°C  <b>机械参数 (预载滚珠轴承)</b> 16 转子转动惯量 6.69 gcm <sup>2</sup> 24 轴向载荷下的轴向间隙 < 9.0 N 0 mm > 9.0 N 0.14 mm 25 径向间隙 预载 26 最大轴向载荷 (动态) 9 N 27 最大允许安装力 (静态) 48.8 N (静态, 轴支撑) 2510 N 28 最大径向载荷, 距法兰10 mm处 30 N	<b>n [rpm]</b> 	618864 619301  ■ 连续运行 ■ 将R <sub>th2</sub> 降低50%的连续运行范围 □ 瞬时运行

其它参数		maxon模块化系统	
31 电机质量	160 g	行星齿轮减速箱	详情请见目录页码36
32 旋转方向	顺时针 (CW)	Ø32 mm	
		1.0 - 6.0 Nm	
		389页	

所列参数均为标称值。  
**保护功能**  
 过载保护, 堵转保护, 反向电极保护, 热过载保护, 低/高电压断电

**5线版本连接** (电缆AWG 20/24)  
 红色 +V<sub>CC</sub> 8...28 VDC  
 黑色 接地  
 白色 转速给定值输入  
 绿色 监控器n (每转6脉冲)  
 灰色 去使能端 (使能) 或方向改变端 (方向)