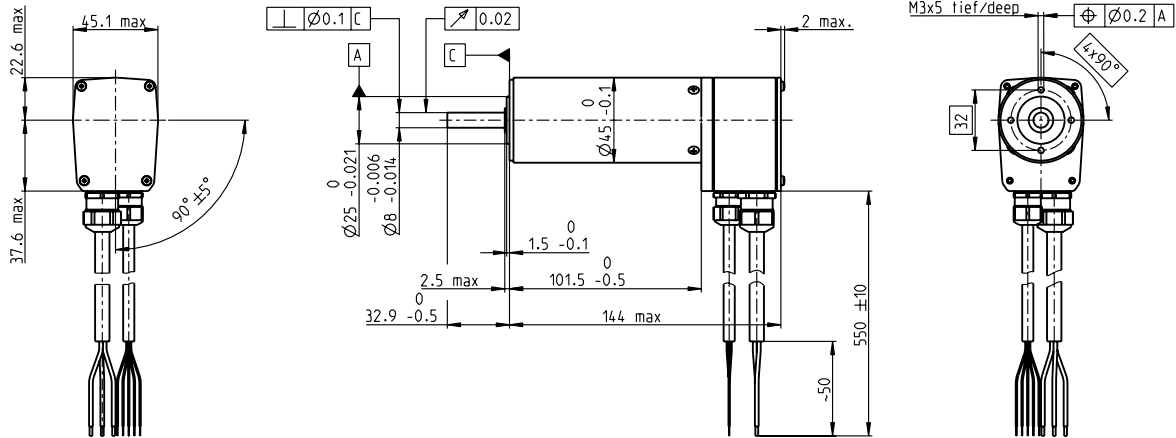


# EC 45 Ø45 mm, 无刷, 250 Watt



M 1:4

- 库存零件系列
- 标准系列
- 特殊系列 (按客户要求)

订货号	136210	136207	136211	136208	136212	136209
电机参数						

额定电压下的数据		136210	136207	136211	136208	136212	136209
1 额定电压	V	24	24	36	36	48	48
2 空载转速	rpm	8670	5000	10400	6010	10700	6160
3 空载电流	mA	897	341	834	312	656	244
4 额定转速	rpm	7970	4300	9730	5320	10000	5490
5 额定转矩 (最大连续转矩)	mNm	311	331	312	341	316	347
6 额定电流 (最大连续电流)	A	12.5	7.51	10.2	6.21	7.94	4.86
7 堵转转矩	mNm	4400	2540	5750	3320	6110	3530
8 堵转电流	A	167	55.8	175	58.3	143	47.7
9 最大效率	%	86	85	87	86	87	87
电机常数							
10 相间电阻	Ω	0.143	0.43	0.206	0.617	0.336	1.01
11 相间电感	mH	0.0565	0.17	0.0883	0.265	0.149	0.448
12 转矩常数	mNm/A	26.3	45.5	32.8	56.9	42.7	73.9
13 转速常数	rpm/V	364	210	291	168	224	129
14 转速/转矩梯度	rpm/mNm	1.98	1.98	1.82	1.82	1.76	1.76
15 机械时间常数	ms	4.34	4.34	3.99	3.99	3.85	3.85
16 转子转动惯量	gcm <sup>2</sup>	209	209	209	209	209	209

特性参数	运行范围	注释
<b>热参数</b> 17 机壳-环境热阻 1.7 K/W 18 绕组-机壳热阻 1.1 K/W 19 绕组热时间常数 31 s 20 电机热时间常数 1570 s 21 环境温度 -20...+100°C 22 最高绕组温度 +125°C  <b>机械参数 (预载滚珠轴承)</b> 23 最高允许转速 12 000 rpm 24 轴向载荷下的轴向间隙 < 20 N 0 mm, > 20 N max. 0.15 mm 25 径向间隙 预载 26 最大轴向载荷 (动态) 16 N 27 最大允许安装力 (静态) (静态、轴支撑) 182 N 28 最大径向载荷, 距法兰5 mm处 5000 N, 180 N		<p><span style="color: red;">■</span> <b>连续运行</b> 根据表中列出的热阻值 (第17和18项), 在环境温度为25°C时, 电机在此范围连续运转绕组将达到最高允许温度 = 电机发热极限状态。</p> <p><span style="border: 1px solid black; display: inline-block; width: 10px; height: 10px;"></span> <b>短时运行范围</b> 电机可以短时过载运行 (可重复)。</p> <p>— <b>电机额定功率曲线</b></p>

其它参数	maxon模块化系统	详情请见目录页码36
29 电机磁极对数 1 30 相数 3 31 电机质量 1150 g 防护 IP54*  所列参数均为标称值。  <b>电机连接 (电缆AWG 16)</b> 电缆 1 电机绕组 1 电缆 2 电机绕组 2 电缆 3 电机绕组 3  <b>传感器连接 (电缆 AWG 24)<sup>1)</sup></b> 白 霍尔传感器 3 棕色 霍尔传感器 2 绿色 霍尔传感器 1 黄色 接地 灰色 V <sub>Hall</sub> 4.5...24 VDC 霍尔传感器电路图, 见 47页 <small><sup>1)</sup> 如果与旋转变压器一起安装则没有电缆</small>	1 行星齿轮减速箱 3 Ø42 mm 3 - 15 Nm 396页  行星齿轮减速箱 Ø52 mm 4 - 30 Nm 402页  行星齿轮减速箱 Ø62 mm 8 - 50 Nm 403页	编码器 HEDL 9140 500 CPT, 3 通道 478页 旋转变压器 Res 26 Ø26 mm 10 V 481页 制动器 AB 28 24 VDC 0.4 Nm 520页  <b>推荐的驱动器:</b> 注释 ESCON Module 50/5 487 ESCON Mod. 50/4 EC-S 487 ESCON Mod. 50/8 (HE) 488 ESCON 50/5 489 ESCON 70/10 489 DEC Module 50/5 491 EPOS4 Mod./Comp. 50/5 496 EPOS4 Mod./Comp. 50/8 497 EPOS4 Mod./Comp. 50/15 497 EPOS4 50/5 501 EPOS4 70/15 501

\* 只有法兰端安装密封后才能达到相应的防护等级。