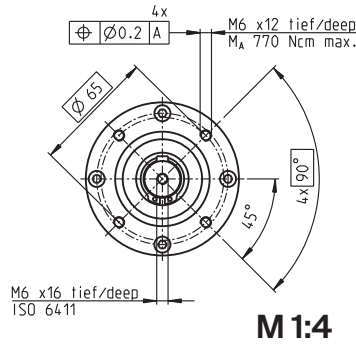
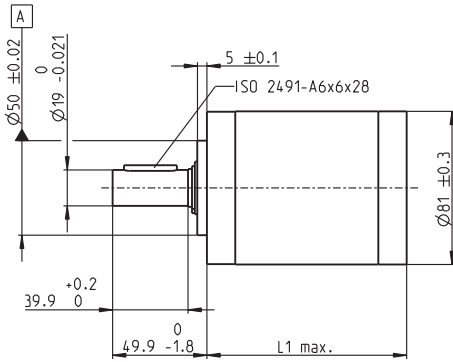


Réducteur planétaire GP 81 A Ø81 mm, 20.0-120.0 Nm

gear



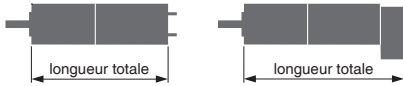
Données techniques

Réducteur planétaire	taille droite
Arbre de sortie	acier
Palier de sortie	roulements à billes
Jeu radial à 8 mm du flasque	max. 0.1 mm
Jeu axial	max. 1 mm
Force de chassage max.	1500 N
Sens de rotation entrée/sortie	=
Vitesse d'entrée permanente max.	3000 tr/min
Plage de température conseillée	-30...+140°C
Nombre d'étages	1 2 3
Charge radiale max. à 24 mm du flasque	400 N 600 N 1000 N
Charge axiale max.	80 N 120 N 200 N

- Programme Stock
- Programme Standard
- Programme Spécial (sur demande)

Numéros d'article

Données sur les réducteurs	Numéros d'article					
	110408	110409	110410	110411	110412	110413
1 Rapport de réduction	3.7:1	14:1	25:1	51:1	93:1	308:1
2 Rapport de réduction exact	$\frac{63}{17}$	$\frac{3969}{289}$	$\frac{1701}{68}$	$\frac{250047}{4913}$	$\frac{107163}{1156}$	$\frac{19683}{64}$
3 Diamètre max. de l'arbre du moteur mm	14	14	14	14	14	14
4 Nombre d'étages	1	2	2	3	3	3
5 Couple permanent max. Nm	20	60	60	120	120	120
6 Couple intermittent max. admissible Nm	30	90	90	180	180	180
7 Rendement max. %	80	75	75	70	70	70
8 Poids g	2300	3000	3000	3700	3700	3700
9 Jeu moyen à vide °	0.5	0.55	0.55	0.6	0.6	0.6
10 Moment d'inertie gcm ²	165	155	125	88	154	89
11 Longueur du réducteur L1 mm	92.0	113.7	113.7	135.3	135.3	135.3



Construction modulaire maxon

+ Moteur	Page	+ Sensor	Page	Frein	Page	Longueur totale [mm] = longueur du moteur + longueur du réducteur + (sensor/frein) + pièces de montage					
RE 65, 250 W	143					223.5	245.2	245.2	266.8	266.8	266.8
RE 65, 250 W	143	HEDS 5540	472			249.4	271.1	271.1	292.7	292.7	292.7
RE 65, 250 W	143	HEDL 5540	474			249.4	271.1	271.1	292.7	292.7	292.7
RE 65, 250 W	143	HEDL 9140	479			279.6	301.3	301.3	322.9	322.9	322.9
RE 65, 250 W	143			AB 44	524	279.6	301.3	301.3	322.9	322.9	322.9
RE 65, 250 W	143	HEDL 9140	479	AB 44	524	297.6	319.3	319.3	340.9	340.9	340.9
EC 60, 400 W	232					269.4	291.1	291.1	312.7	312.7	312.7
EC 60, 400 W	232	HEDL 9140	478			269.4	291.1	291.1	312.7	312.7	312.7
EC 60, 400 W	232	Res 26	481			269.4	291.1	291.1	312.7	312.7	312.7
EC 60, 400 W	232			AB 41	523	283.0	304.7	304.7	326.3	326.3	326.3
EC 60, 400 W	232	HEDL 9140	478	AB 41	523	307.0	328.7	328.7	350.3	350.3	350.3