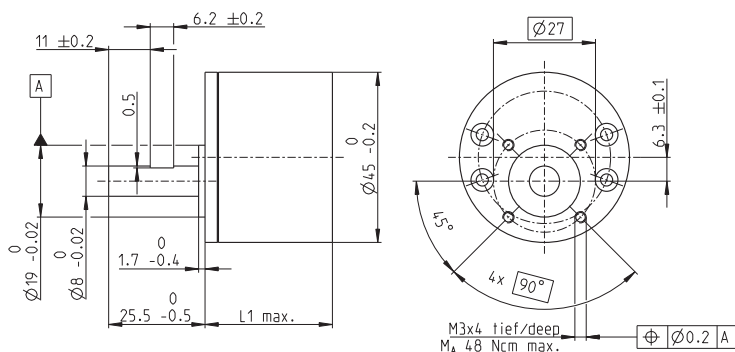


Réducteur à pignons droits GS 45 A Ø45 mm, 0.5-2.0 Nm

gear



Données techniques

Réducteur à pignons droits	taille droite
Arbre de sortie	acier inoxydable, trempé
Palier de sortie	roulements à billes
Jeu radial à 10 mm du flasque	max. 0.15 mm
Jeu axial	0.02-0.2 mm
Charge axiale max.	60 N
Force de chassage max.	60 N
Vitesse d'entrée permanente max.	6000 tr/min
Plage de température conseillée	-15...+80°C
Nombre d'étages	2 3 4 5 6
Charge radiale max. à 10 mm du flasque	120 N 180 N 190 N 190 N 190 N

M 1:2

	Numéros d'article				
	678432	678440	678527	678531	678539
Données sur les réducteurs					
1 Rapport de réduction	5:1	18:1	61:1	212:1	732:1
2 Rapport de réduction exact	$\frac{5}{10}$	$\frac{459}{26}$	$\frac{20655}{338}$	$\frac{125862}{595}$	$\frac{492790}{673}$
10 Moment d'inertie gcm ²	3.7	1.6	1.0	0.8	0.8
3 Diamètre max. de l'arbre du moteur mm	3	3	3	3	3
Numéros d'article					
1 Rapport de réduction	7:1	26:1	89:1	310:1	1072:1
2 Rapport de réduction exact	$\frac{209}{28}$	$\frac{9405}{364}$	$\frac{66632}{745}$	$\frac{183281}{592}$	$\frac{307572}{287}$
10 Moment d'inertie gcm ²	3.1	1.4	1.0	0.8	0.8
3 Diamètre max. de l'arbre du moteur mm	3	3	3	3	3
Numéros d'article					
1 Rapport de réduction	9:1	32:1	111:1	385:1	1334:1
2 Rapport de réduction exact	$\frac{2295}{247}$	$\frac{8523}{265}$	$\frac{334}{3}$	$\frac{173809}{451}$	$\frac{198769}{149}$
10 Moment d'inertie gcm ²	2.1	1.4	0.6	0.5	0.4
3 Diamètre max. de l'arbre du moteur mm	3	3	3	3	3
Numéros d'article					
1 Rapport de réduction	14:1	47:1	163:1	564:1	1952:1
2 Rapport de réduction exact	$\frac{2475}{182}$	$\frac{622}{132}$	$\frac{141157}{861}$	$\frac{161880}{287}$	$\frac{1929023}{988}$
10 Moment d'inertie gcm ²	2.2	0.9	0.5	0.5	0.4
3 Diamètre max. de l'arbre du moteur mm	3	3	3	3	3
4 Nombre d'étages	2	3	4	5	6
5 Couple permanent max. Nm	0.5	2.0	2.0	2.0	2.0
6 Couple intermittent max. admissible Nm	0.75	2.5	2.5	2.5	2.5
12 Sens de rotation entrée/sortie	=	≠	=	≠	=
7 Rendement max. %	87	76	66	59	53
8 Poids g	113	113	125	140	149
9 Jeu moyen à vide °	1.6	2.0	2.4	2.8	3.2
11 Longueur du réducteur L1* mm	24.2	24.2	26.9	30.4	33.8

* pour EC 45 flat, IE, est L1 max. + 4.0 mm



Construction modulaire maxon					
+ Moteur	Page	+ Sensor/frein	Page	Longueur totale [mm] = longueur du moteur + longueur du réducteur + (sensor/frein) + pièces de montage	
EC 45 flat, 30 W	285			40.7	50.3
EC 45 flat, 30 W	285	MILE	446	42.9	52.5
EC 45 flat, 50 W	286			46.3	55.9
EC 45 flat, 50 W	286	MILE	446	47.1	56.7
EC 45 flat, 60 W	287			46.3	55.9
EC 45 flat, 60 W	287	MILE	446	47.1	56.7
EC 45 flat, 90 W	288			52.3	61.9
EC 45 flat, 90 W	288	MILE	446	53.1	62.7
EC 45 flat, 70 W	289			51.3	60.9
EC 45 flat, 70 W	289	MILE	446	52.1	61.7
EC 45 flat, 80 W	290			51.3	60.9
EC 45 flat, 80 W	290	MILE	446	52.1	61.7
EC 45 flat, 120 W	291			57.3	66.9
EC 45 flat, 120 W	291	MILE	446	58.1	67.7
EC 45 flat, IE, IP 00	292			59.9	69.5
EC 45 flat, IE, IP 40	292			62.1	71.7
EC 45 flat, IE, IP 00	293			64.9	74.5
EC 45 flat, IE, IP 40	293			67.1	76.7