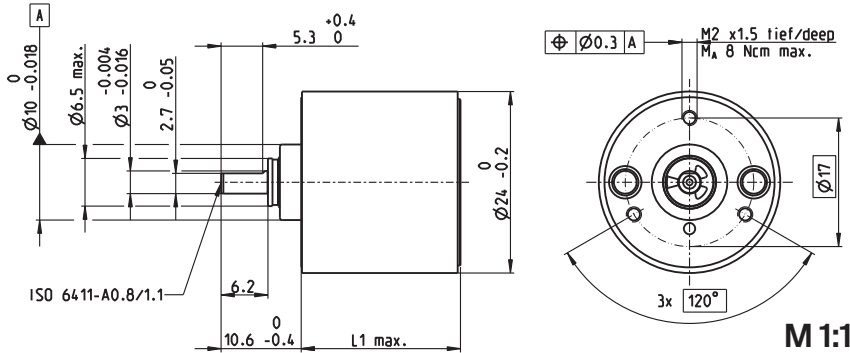


Réducteur à pignons droits GS 24 A Ø24 mm, 0.1 Nm

gear



Données techniques

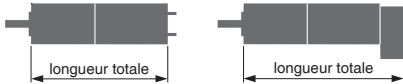
Réducteur à pignons droits	taille droite
Boîtier	plastique
Arbre de sortie	acier inoxydable, trempé
Palier de sortie	paliers lisses
Jeu radial à 8 mm du flasque	max. 0.038 mm
Jeu axial	0.03-0.30 mm
Charge axiale max.	8 N
Force de chassage max.	500 N
Vitesse d'entrée permanente max.	4000 tr/min
Plage de température conseillée	-15...+80°C
Charge radiale max. à 8 mm du flasque	5 N

- Programme Stock
- Programme Standard
- Programme Spécial (sur demande)

Numéros d'article

Données sur les réducteurs	Numéros d'article							
	110480	110481	110482	110483	110484	110485	110486	
1 Rapport de réduction	7.2:1	20:1	32:1	64:1	131:1	199:1	325:1	
2 Rapport de réduction exact	$\frac{93}{13}$	$\frac{753424}{38025}$	$\frac{923521}{28561}$	$\frac{837}{13}$	$\frac{212629}{1625}$	$\frac{887503681}{4455516}$	$\frac{14070001}{43264}$	
3 Diamètre max. de l'arbre du moteur	2	2	2	2	2	2	2	
4 Nombre d'étages	2	4	4	4	4	6	6	
5 Couple permanent max.	0.1	0.1	0.1	0.1	0.1	0.1	0.1	
6 Couple intermittent max. admissible	0.15	0.15	0.15	0.15	0.15	0.15	0.15	
12 Sens de rotation entrée/sortie	=	=	=	=	=	=	=	
7 Rendement max.	81	66	66	66	66	53	53	
8 Poids	25	28	28	28	28	30	30	
9 Jeu moyen à vide	1.0	2.0	2.0	2.0	2.0	3.0	3.0	
10 Moment d'inertie	0.008	0.01	0.008	0.007	0.006	0.008	0.006	
11 Longueur du réducteur L1*	16.5	20.2	20.2	20.2	20.2	24	24	

*pour A-max 22 est L1 -2.8 mm



Construction modulaire maxon

+ Moteur	Page	+ Sensor/frein	Page	Longueur totale [mm] = longueur du moteur + longueur du réducteur + (sensor/frein) + pièces de montage								
A-max 19	153/154			45.5	49.2	49.2	49.2	49.2	53.0	53.0		
A-max 19, 1.5 W	154	MR	460/461	50.6	54.3	54.3	54.3	54.3	58.1	58.1		
A-max 19, 1.5 W	154	Enc 22	468	59.9	63.6	63.6	63.6	63.6	67.4	67.4		
A-max 19, 2.5 W	155/156			48.1	51.8	51.8	51.8	51.8	55.6	55.6		
A-max 19, 2.5 W	156	MR	460/461	52.4	56.1	56.1	56.1	56.1	59.9	59.9		
A-max 19, 2.5 W	156	Enc 22	468	62.5	66.2	66.2	66.2	66.2	70.0	70.0		
A-max 22	157-160			45.7	49.4	49.4	49.4	49.4	53.2	53.2		
A-max 22	158/160	MR	460/461	50.7	54.4	54.4	54.4	54.4	58.2	58.2		
A-max 22	158/160	Enc 22	468	60.1	63.8	63.8	63.8	63.8	67.6	67.6		