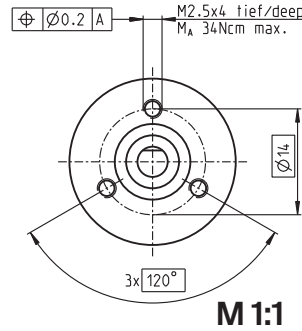
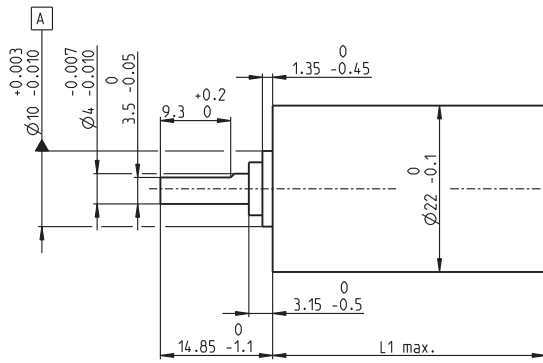


Réducteur planétaire GP 22 A Ø22 mm, 0.5-1.0 Nm

gear

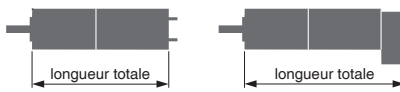


Données techniques

Réducteur planétaire	taille droite
Arbre de sortie	acier inoxydable, trempé
Palier de sortie	roulements à billes
Option	paliers lisses
Jeu radial à 10 mm du flasque	max. 0.2 mm
Jeu axial	max. 0.2 mm
Charge axiale max.	100 N
Force de chassage max.	100 N
Sens de rotation entrée/sortie	=
Vitesse d'entrée permanente max.	6000 tr/min
Plage de température conseillée	-40...+100°C
Nombre d'étages	1 2 3 4 5
Charge radiale max. à 10 mm du flasque	30 N 50 N 55 N 55 N

	Numéros d'article										
	134156	134158	134163	134168	134172	110340	134183	134186	134190	134195	134203
Données sur les réducteurs											
1 Rapport de réduction	3.8:1	14:1	53:1	104:1	198:1	370:1	590:1	742:1	1386:1	1996:1	3189:1
2 Rapport de réduction exact	15/4	225/16	3375/64	87723/845	50625/256	10556001/28561	59049/100	759375/1024	158340015/114244	285012027/142805	1594323/500
3 Diamètre max. de l'arbre du moteur	4	4	4	3.2	4	3.2	4	4	3.2	3.2	4
Numéros d'article	110337	134159	134164	134169	134173	134178	134184	134187	134193	134198	134204
1 Rapport de réduction	4.4:1	16:1	62:1	109:1	231:1	389:1	690:1	867:1	1460:1	2102:1	3728:1
2 Rapport de réduction exact	57/13	855/52	12825/208	2187/20	192375/832	263169/676	1121931/1625	2885625/3328	3947535/2704	7105563/3380	30292137/6125
3 Diamètre max. de l'arbre du moteur	3.2	3.2	3.2	4	3.2	3.2	3.2	3.2	3.2	3.2	3.2
Numéros d'article	134157	110338	134165	134170	134174	134180	134185	134188	134192	134200	134205
1 Rapport de réduction	5.4:1	19:1	72:1	128:1	270:1	410:1	850:1	1014:1	1538:1	2214:1	4592:1
2 Rapport de réduction exact	27/5	3249/169	48735/676	41553/325	731025/2704	6561/16	531441/625	10965375/10816	98415/64	177147/80	14348907/3125
3 Diamètre max. de l'arbre du moteur	2.5	3.2	3.2	3.2	4	2.5	3.2	4	4	4	2.5
Numéros d'article		134160	134166	134171	134176	134179		134191	110341	134199	
1 Rapport de réduction		20:1	76:1	157:1	285:1	455:1		1068:1	1621:1	2458:1	
2 Rapport de réduction exact		8/4	1215/16	19683/125	18225/64	5000211/10985		273375/256	601892057/371293	135005697/54925	
3 Diamètre max. de l'arbre du moteur		4	4	2.5	4	3.2		4	3.2	3.2	
Numéros d'article		134161	110339		134175	134181		134189	134194	134201	
1 Rapport de réduction		24:1	84:1		316:1	479:1		1185:1	1707:1	2589:1	
2 Rapport de réduction exact		1539/65	185193/2197		2777895/8788	124659/260		41668425/35152	15000633/6788	3365793/300	
3 Diamètre max. de l'arbre du moteur		3.2	3.2		3.2	3.2		3.2	3.2	3.2	
Numéros d'article		134162	134167		134177	134182		134192	134197	134202	
1 Rapport de réduction		29:1	89:1		333:1	561:1		1249:1	1798:1	3027:1	
2 Rapport de réduction exact		729/25	4617/52		69255/208	2368521/4225		1038825/832	37397/208	63950067/21125	
3 Diamètre max. de l'arbre du moteur		2.5	3.2		3.2	3.2		3.2	3.2	3.2	
4 Nombre d'étages	1	2	3	3	4	4	4	5	5	5	5
5 Couple permanent max.	Nm	0.5	0.5	0.8	0.8	1.0	1.0	1.0	1.0	1.0	1.0
6 Couple intermittent max. admissible	Nm	0.8	0.8	1.2	1.2	1.6	1.6	1.6	1.6	1.6	1.6
7 Rendement max.	%	84	70	59	59	49	49	49	42	42	42
8 Poids	g	42	55	68	68	81	81	81	94	94	94
9 Jeu moyen à vide	°	1.0	1.2	1.6	1.6	2.0	2.0	2.0	2.0	2.0	2.0
10 Moment d'inertie	gcm ²	0.5	0.4	0.4	0.4	0.4	0.4	0.4	0.4	0.4	0.4
11 Longueur du réducteur L1*	mm	22.6	29.4	36.2	36.2	43.0	43.0	43.0	49.8	49.8	49.8

*pour EC 32 flat est L1 + 7.1 mm



Construction modulaire maxon											
+ Moteur	Page	+ Sensor/frein	Page	Longueur totale [mm] = longueur du moteur + longueur du réducteur + (sensor/frein) + pièces de montage							
A-max 19, 1.5 W	154	MR	460/461	56.7	63.5	70.3	70.3	77.1	77.1	83.9	83.9
A-max 19, 1.5 W	154	Enc 22	468	66.0	72.8	79.6	79.6	86.4	86.4	93.2	93.2
A-max 19, 2.5 W	155/156			54.2	61.0	67.8	67.8	74.6	74.6	81.4	81.4
A-max 19, 2.5 W	156	MR	460/461	58.5	65.3	72.1	72.1	78.9	78.9	85.7	85.7
A-max 19, 2.5 W	156	Enc 22	468	68.6	75.4	82.2	82.2	89.0	89.0	95.8	95.8
A-max 22	157-160			54.6	61.4	68.2	68.2	75.0	75.0	81.8	81.8
A-max 22	158/160	MR	460/461	59.6	66.4	73.2	73.2	80.0	80.0	86.8	86.8
A-max 22	158/160	Enc 22	468	69.0	75.8	82.6	82.6	89.4	89.4	96.2	96.2
EC 20 flat, 3 W, A	277			33.1	39.9	46.7	46.7	53.5	53.5	60.3	60.3
EC 20 flat, 3 W, B	277			32.5	39.3	46.1	46.1	52.9	52.9	59.7	59.7
EC 20 flat, 5 W	278			36.7	43.5	50.3	50.3	57.1	57.1	63.9	63.9
EC 20 flat, IE, IP 00	279			39.7	46.5	53.3	53.3	60.1	60.1	66.9	66.9
EC 20 flat, IE, IP 40	279			40.8	47.6	54.4	54.4	61.2	61.2	68.0	68.0
EC 20 flat, IE, IP 00	280			43.7	50.5	57.3	57.3	64.1	64.1	70.9	70.9
EC 20 flat, IE, IP 40	280			44.8	51.6	58.4	58.4	65.2	65.2	72.0	72.0
EC 32 flat, 6 W	281			39.8	46.6	53.4	53.4	60.2	60.2	67.0	67.0