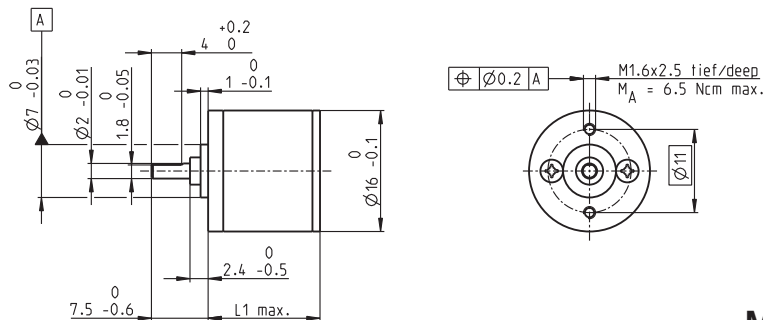


# Réducteur à pignons droits GS 16 A Ø16 mm, 0.015–0.04 Nm

gear



M 1:1

## Données techniques

Réducteur à pignons droits	taille droite
Arbre de sortie	acier inoxydable, trempé
Palier de sortie	paliers lisses
Jeu radial à 6.5 mm du flasque	max. 0.15 mm
Jeu axial	0.02–0.12 mm
Charge axiale max.	2 N
Force de chassage max.	30 N
Vitesse d'entrée permanente max.	8000 tr/min
Plage de température conseillée	-15...+100°C
Domaine étendu en option	-40...+100°C
Charge radiale max. à 6.5 mm du flasque	2 N

	Numéros d'article						
	144409	143761	143763	143765	143767	143769	
<b>Données sur les réducteurs</b>							
1 Rapport de réduction	6.4:1	22:1	76:1	261:1	900:1	3101:1	
2 Rapport de réduction exact	403/63	12493/567	387283/5103	12005773/45927	372178963/413343	11537547853/3720087	
3 Diamètre max. de l'arbre du moteur mm	1.5	1.5	1.5	1.5	1.5	1.5	
<b>Numéros d'article</b>							
1 Rapport de réduction	9.1:1	31:1	108:1	371:1	1278:1	4402:1	
2 Rapport de réduction exact	899/99	27869/891	863939/8019	26782109/722171	830245379/649539	25737606749/5845851	
3 Diamètre max. de l'arbre du moteur mm	1.5	1.5	1.5	1.5	1.5	1.5	
<b>Numéros d'article</b>							
1 Rapport de réduction	12:1	41:1	141:1	485:1	1670:1	5752:1	
2 Rapport de réduction exact	96/81	2979/729	92352/6561	2862915/59049	88750368/531441	2751261411/4782969	
3 Diamètre max. de l'arbre du moteur mm	1	1	1	1	1	1	
4 Nombre d'étages	2	3	4	5	6	7	
5 Couple permanent max. Nm	0.015	0.025	0.035	0.040	0.040	0.040	
6 Couple intermittent max. admissible Nm	0.10	0.10	0.10	0.10	0.10	0.10	
12 Sens de rotation entrée/sortie	=	≠	=	≠	=	≠	
7 Rendement max. %	81	73	66	59	53	48	
8 Poids g	9.0	9.8	10.2	10.7	11.3	11.7	
9 Jeu moyen à vide °	1.0	1.0	1.2	1.2	1.5	1.5	
10 Moment d'inertie gcm <sup>2</sup>	0.0032	0.0031	0.0031	0.0031	0.0031	0.0031	
11 Longueur du réducteur L1 mm	11.8	12.8	14.8	16.8	18.8	20.8	



## Construction modulaire maxon

+ Moteur	Page	+ Sensor/frein	Page	Longueur totale [mm] = longueur du moteur + longueur du réducteur + (sensor/frein) + pièces de montage					
A-max 16	149-152			37.3	38.3	40.3	42.3	44.3	46.3
A-max 16	150/152	MR	460/461	42.3	43.3	45.3	47.3	49.3	51.3