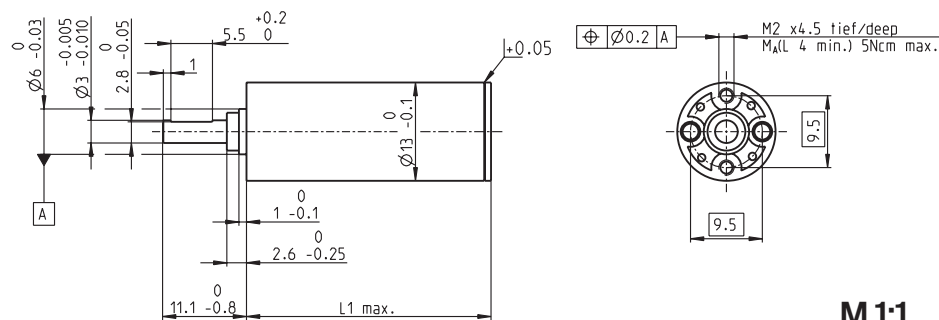


# Réducteur planétaire GP 13 K Ø13 mm, 0.05-0.15 Nm

Version plastique



## Données techniques

Réducteur planétaire	taille droite
Boîtier, réducteurs planétaires	plastique
Arbre de sortie	acier inoxydable, trempé
Palier de sortie	paliers lisses
Jeu radial à 6 mm du flasque	max. 0.12 mm
Jeu axial	0.02-0.10 mm
Charge axiale max.	5 N
Force de chassage max.	100 N
Sens de rotation entrée/sortie	=
Vitesse d'entrée permanente max.	8000 tr/min
Plage de température conseillée	-15...+80°C
Nombre d'étages	1 2 3 4 5
Charge radiale max. à 6 mm du flasque	2 N 3 N 4 N 5 N 5 N

gear

M 1:1

- Programme Stock
- Programme Standard
- Programme Spécial (sur demande)

## Numéros d'article

Données sur les réducteurs	Numéros d'article				
	137149	137150	137151	137152	137153
1 Rapport de réduction	4.1:1	17:1	67:1	275:1	1119:1
2 Rapport de réduction exact	$\frac{57}{14}$	$\frac{3249}{196}$	$\frac{185193}{2744}$	$\frac{1055600}{38416}$	$\frac{601692057}{537824}$
3 Diamètre max. de l'arbre du moteur mm	1.5	1.	1.5	1.5	1.5
4 Nombre d'étages	1	2	3	4	5
5 Couple permanent max. Nm	0.050	0.075	0.100	0.125	0.150
6 Couple intermittent max. admissible Nm	0.050	0.075	0.100	0.125	0.150
7 Rendement max. %	85	70	60	50	45
8 Poids g	5.9	6.5	7.0	7.5	8.0
9 Jeu moyen à vide °	1.8	2.0	2.2	2.5	2.8
10 Moment d'inertie gcm <sup>2</sup>	0.025	0.009	0.008	0.008	0.008
11 Longueur du réducteur L1 mm	15.5	21.4	25.1	28.8	32.5



## Construction modulaire maxon

+ Moteur	Page	+ Sensor/frein	Page	Longueur totale [mm] = longueur du moteur + longueur du réducteur + (sensor/frein) + pièces de montage				
RE 13	114/116			34.8	40.7	44.4	48.1	51.8
RE 13, 0.75 W	116	MR	457-459	41.9	47.8	51.5	55.2	58.9
RE 13	118/120			47.0	52.9	56.6	60.3	64.0
RE 13, 2 W	120	MR	457-459	54.1	60.0	63.7	67.4	71.1
RE 13, 1.5 W	122/124			37.9	43.8	47.5	51.2	54.9
RE 13, 1.5 W	124	MR	457-459	44.0	49.9	53.6	57.3	61.0
RE 13, 3 W	126/128			50.1	56.0	59.7	63.4	67.1
RE 13, 3 W	128	MR	457-459	56.2	62.1	65.8	69.5	73.2
A-max 12	147/148			36.8	42.7	46.4	50.1	53.8
A-max 12, 0.5 W	148	MR	457-459	40.7	46.6	50.3	54.0	57.7