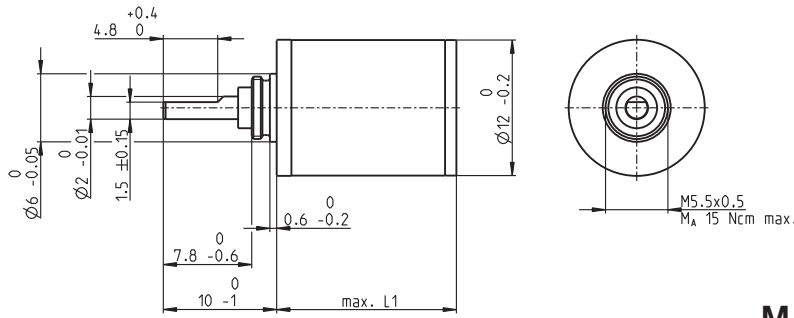


# Réducteur à pignons droits GS 12 A Ø12 mm, 0.01-0.03 Nm

gear



## Données techniques

Réducteur à pignons droits	taille droite
Arbre de sortie	acier inoxydable, trempé
Palier de sortie	paliers lisses
Jeu radial à 6.5 mm du flasque	max. 0.05 mm
Jeu axial	0.02-0.12 mm
Charge axiale max.	2 N
Force de chassage max.	30 N
Vitesse d'entrée permanente max.	8000 tr/min
Plage de température conseillée	-15...+100°C
Domaine étendu en option	-40...+100°C
Charge radiale max. à 6.5 mm du flasque	2 N

M 3:2

	Numéros d'article							
	310301	313872	313990	313991	310311	313993	310316	
<b>Données sur les réducteurs</b>								
1 Rapport de réduction	6.4:1	13:1	58:1	141:1	371:1	485:1	3101:1	
2 Rapport de réduction exact	403/63	21866/1694	724594/12474	20138716/142884	26782109/72171	624300196/1285956	11537547853/3720087	
3 Diamètre max. de l'arbre du moteur	mm	1.2	1.0	1.0	1.2	1.0	1.2	1.2
<b>Numéros d'article</b>								
1 Rapport de réduction	9:1:1	22:1	76:1	200:1		900:1	4402:1	
2 Rapport de réduction exact	899/99	12493/567	387283/5103	22462414/112266		372178963/413343	25737606749/5845851	
3 Diamètre max. de l'arbre du moteur	mm	1.0	1.2	1.0		1.2	1.0	
<b>Numéros d'article</b>								
1 Rapport de réduction		31:1	108:1	261:1		1278:1		
2 Rapport de réduction exact		27889/891	863939/8019	12005773/45927		830245379/649539		
3 Diamètre max. de l'arbre du moteur	mm	1.0	1.0	1.2		1.0		
4 Nombre d'étages		2	3	4	5	5	6	7
5 Couple permanent max.	Nm	0.010	0.015	0.020	0.025	0.025	0.030	0.030
6 Couple intermittent max. admissible	Nm	0.030	0.035	0.040	0.045	0.045	0.050	0.050
12 Sens de rotation entrée/sortie		=	≠	=	≠	≠	=	≠
7 Rendement max.	%	81	73	66	59	59	53	48
8 Poids	g	6.5	7.4	8.3	9.2	9.2	10.1	11
9 Jeu moyen à vide	°	1	1	1.2	1.2	1.2	1.2	1.5
10 Moment d'inertie	gcm <sup>2</sup>	0.002	0.002	0.002	0.002	0.002	0.002	0.002
11 Longueur du réducteur L1	mm	10	12	14	16	16	18	20



## Construction modulaire maxon

+ Moteur	Page	+ Sensor/frein	Page	Longueur totale [mm] = longueur du moteur + longueur du réducteur + (sensor/frein) + pièces de montage						
A-max 12	147/148			31.3	33.3	35.3	37.3	37.3	39.3	41.3
A-max 12, 0.5 W	148	MR	457/458	35.4	37.4	39.4	41.4	41.4	43.4	45.4