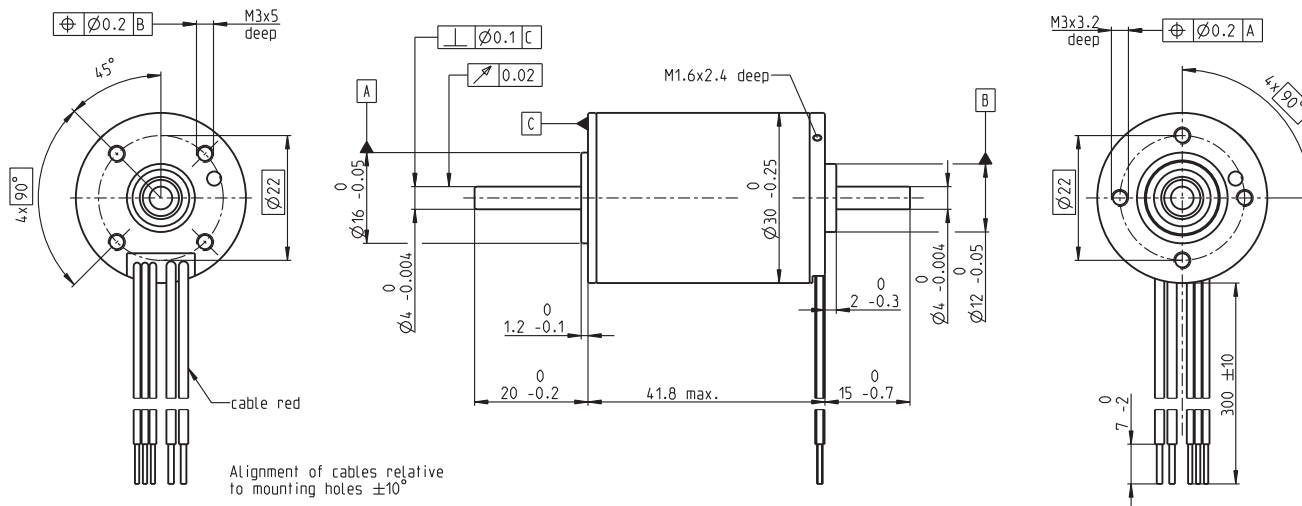


EC-i 30 Ø30 mm à commutation électronique, 20 W, l'électronique intégrée

Régulateur de vitesse 4-Q



M 3:4

- Programme Stock
- Programme Standard
- Programme Spécial (sur demande)

Numéros d'article

Version 5 câblée	
Enable	Direction
618864	619301

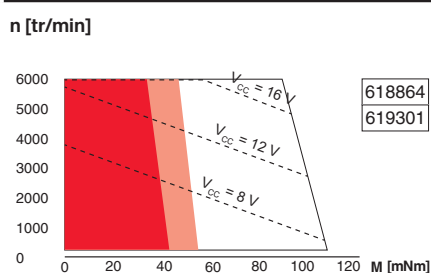
Caractéristiques moteur (provisoires)

Valeurs à la tension nominale				
1 Tension nominale	V	24	24	
2 Vitesse à vide	tr/min	6000	6000	
3 Courant à vide	mA	107	107	
4 Vitesse nominale	tr/min	6000	6000	
5 Couple nominal (couple permanent max.)	mNm	32.6	32.6	
6 Courant nominal (courant permanent max.)	A	1.19	1.19	
33 Max. torque	mNm	105	105	
34 Courant max.	A	6.5	6.5	
9 Rendement max.	%	75.4	75.4	
Caractéristiques				
35 Type de régulation				
36 Tension d'alimentation +V _{CC}	V	8...28	8...28	
37 Entrée de la valeur de consigne de vitesse	V	0.42...10.1	0.42...10.1	
38 Réglage de la valeur de consigne de vitesse tr/min/V		600	600	
39 Plage de vitesses	tr/min	250...6060	250...6060	
40 Accélération maximale	tr/min/s	6000	6000	

Spécifications

Données thermiques	
17 Résistance therm. carcasse/air ambiant	13.0 K/W
18 Résistance therm. bobinage/carcasse	5.9 K/W
19 Constante de temps therm. bobinage	34.1 s
20 Constante de temps therm. du moteur	1030 s
21 Température ambiante	-40...+85°C
22 Température max. de bobinage	+155°C
41 Max. temperature of electronics	100°C
Données mécaniques (roulements préchargés)	
16 Inertie du rotor	6.69 gcm ²
24 Jeu axial	< 9.0 N
sous charge axiale	> 9.0 N
25 Jeu radial	0 mm
26 Charge axiale max. (dynamique)	0.14 mm
27 Force de chassage axiale max. (statique)	préchargé
(statique, axe maintenu)	9 N
28 Charge radiale max. à 10 mm du flasque	48.8 N
	2510 N
	30 N

Plages d'utilisation



Légende

- Plage de fonctionnement continu
- Plage de fonctionnement continu, résist. therm. réduite R_{th2} 50%
- Plage fonctionnement temporaire

Autres spécifications

31 Poids du moteur	160 g
32 Sens de rotation	horaire (CW)
Les caractéristiques moteur du tableau sont des valeurs nominales.	

Fonctions de protection

Protection contre la surcharge, le blocage, la polarité inverse, les surcharges thermiques et coupure haute/basse tension

Connexions version 5 câblée (câble AWG 20/24)

rouge	+V _{CC} 8...28 VDC
noir	GND
blanc	Entrée de la valeur de consigne de vitesse
vert	Monitor n (6 impulsions par révolution)
gris	Enable ou Direction

Construction modulaire maxon

Détails sur la page de catalogue 36

Réducteur planétaire

Ø32 mm
1.0 - 6.0 Nm
Page 389

