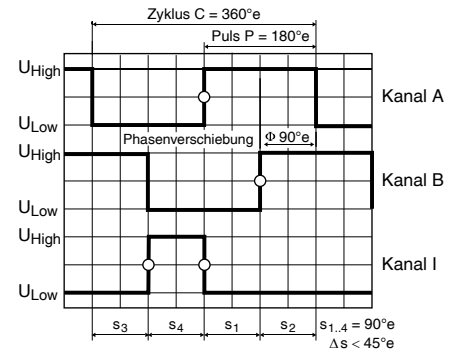


# Encoder MR Typ ML, 128–1000 Impulse, 3 Kanal, mit Line Driver



sensor

Drehrichtung cw (Definition cw S. 68)

- Lagerprogramm
- Standardprogramm
- Sonderprogramm (auf Anfrage)

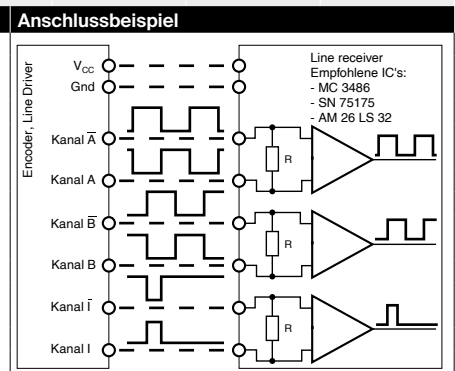
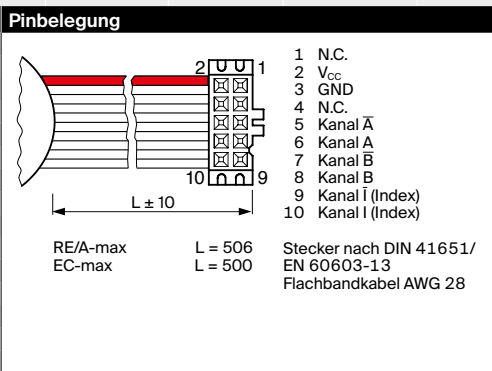
Artikelnummern				
225771	225773	225778	225805	225780

Typ	225771	225773	225778	225805	225780
Impulszahl pro Umdrehung	128	256	500	512	1000
Anzahl Kanäle	3	3	3	3	3
Max. Impulsfrequenz (kHz)	80	160	200	320	200
Max. Drehzahl (min <sup>-1</sup> )	37500	37500	24000	37500	12000



maxon Baukastensystem									
+ Motor	Seite	+ Getriebe	Seite	Ø Enc [mm]	Gesamtlänge [mm] / • siehe Getriebe				
RE 25	134/136			25	65.5	65.5	65.5	65.5	65.5
RE 25	134/136	GP 26, 0.75 - 4.5 Nm	381	25	•	•	•	•	•
RE 25	134/136	GP 32, 0.75 - 6.0 Nm	383-388	25	•	•	•	•	•
RE 25	134/136	KD 32, 1.0 - 4.5 Nm	394	25	•	•	•	•	•
RE 25	134/136	GP 32 S	416-421	25	•	•	•	•	•
RE 25, 20 W	135			25	54.0	54.0	54.0	54.0	54.0
RE 25, 20 W	135	GP 22, 0.5 - 1.0 Nm	374	25	•	•	•	•	•
RE 25, 20 W	135	GP 26, 0.75 - 4.5 Nm	381	25	•	•	•	•	•
RE 25, 20 W	135	GP 32, 0.75 - 6.0 Nm	383-388	25	•	•	•	•	•
RE 25, 20 W	135	KD 32, 1.0 - 4.5 Nm	394	25	•	•	•	•	•
RE 25, 20 W	135	GP 32 S	416-421	25	•	•	•	•	•
A-max 26	161-164			25	53.5	53.5	53.5	53.5	53.5
A-max 26	161-164	GP 26, 0.75 - 4.5 Nm	381	25	•	•	•	•	•
A-max 26	161-164	GS 30, 0.07 - 0.2 Nm	382	25	•	•	•	•	•
A-max 26	161-164	GP 32, 0.75 - 6.0 Nm	383-388	25	•	•	•	•	•
A-max 26	161-164	GS 38, 0.1 - 0.6 Nm	395	25	•	•	•	•	•
A-max 26	161-164	GP 32 S	416-421	25	•	•	•	•	•
EC-max 30, 40 W	240			25			54.2		54.2
EC-max 30, 40 W	240	GP 32, 1 - 8.0 Nm	388/391	25	•	•	•	•	•
EC-max 30, 40 W	240	KD 32, 1.0 - 4.5 Nm	394	25	•	•	•	•	•
EC-max 30, 40 W	240	GP 32 S	416-421	25	•	•	•	•	•
EC-max 30, 60 W	241			25			76.2		76.2
EC-max 30, 60 W	241	GP 32, 1 - 8.0 Nm	388/391	25	•	•	•	•	•
EC-max 30, 60 W	241	KD 32, 1.0 - 4.5 Nm	394	25	•	•	•	•	•
EC-max 30, 60 W	241	GP 42, 3 - 15 Nm	397	25	•	•	•	•	•

Technische Daten	
Versorgungsspannung V <sub>CC</sub>	5 V ± 5%
Typische Stromaufnahme	14 mA
Ausgangssignal	TTL kompatibel
Phasenverschiebung φ	90°e ± 45°e
Indexpulsbreite	90°e ± 45°e
Betriebstemperaturbereich	-25...+85°C
Trägheitsmoment der Impulsscheibe	≤ 0.7 gcm <sup>2</sup>
Strom pro Kanal	max. 5 mA



Das Indexsignal I ist synchronisiert mit Kanal A und B.

Opt. Abschlusswiderstand R > 1 kΩ