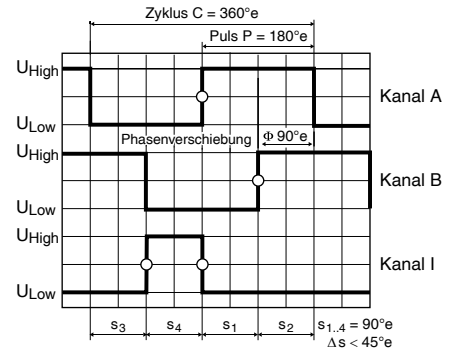
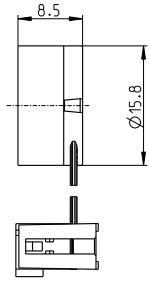


Encoder 16 EASY 128-1024 Impulse, 3 Kanal, mit Line Driver RS 422



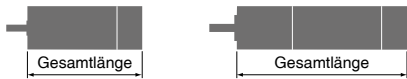
Drehrichtung cw (Definition cw S. 68)

sensor

- Lagerprogramm
- Standardprogramm
- Sonderprogramm (auf Anfrage)

Artikelnummern						
499356	499357	499358	499359	499360	499361	

Typ (provisorisch)	128	256	500	512	1000	1024
Impulszahl pro Umdrehung	128	256	500	512	1000	1024
Anzahl Kanäle	3	3	3	3	3	3
Max. Impulsfrequenz (kHz)	1600	1600	1600	1600	1600	1600
Max. mech. Drehzahl (min ⁻¹)	30000	30000	30000	30000	30000	30000
Phasenverschiebung Φ (°e)	90 ± 45	90 ± 45	90 ± 60	90 ± 45	90 ± 80	90 ± 70
Indexpulsbreite (°e)	90 ± 45	90 ± 45	90 ± 60	90 ± 45	90 ± 80	90 ± 70



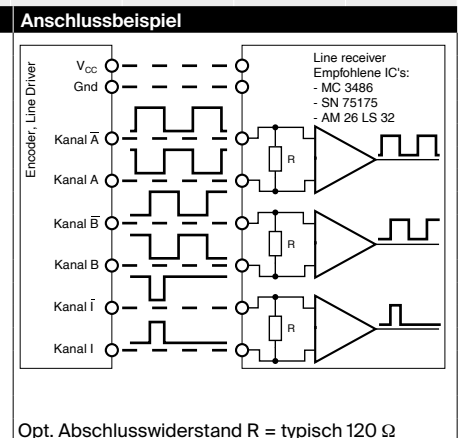
maxon Baukastensystem										
+ Motor	Seite	+ Getriebe	Seite	+ Bremse	Seite	Gesamtlänge [mm] / • siehe Getriebe				
EC-4pole 22, 90 W	247					60.8	60.8	60.8	60.8	60.8
EC-4pole 22, 90 W	247	GP 22, 2.0 - 3.4 Nm	378			•	•	•	•	•
EC-4pole 22, 90 W	247	GP 32, 1.0 - 6.0 Nm	388			•	•	•	•	•
EC-4pole 22, 90 W	247	GP 32 S	416-421			•	•	•	•	•
EC-4pole 22, 120 W	248					78.2	78.2	78.2	78.2	78.2
EC-4pole 22, 120 W	248	GP 22, 2.0 - 3.4 Nm	378			•	•	•	•	•
EC-4pole 22, 120 W	248	GP 32, 1.0 - 6.0 Nm	388			•	•	•	•	•
EC-4pole 22, 120 W	248	GP 32 S	416-421			•	•	•	•	•
EC-4pole 30, 100 W	249					60.9	60.9	60.9	60.9	60.9
EC-4pole 30, 100 W	249	GP 32, 4.0 - 8.0 Nm	391			•	•	•	•	•
EC-4pole 30, 100 W	249	GP 42, 3.0 - 15.0 Nm	397			•	•	•	•	•
EC-4pole 30, 100 W	249			AB 20	516	97.3	97.3	97.3	97.3	97.3
EC-4pole 30, 100 W	249	GP 32, 4.0 - 8.0 Nm	391	AB 20	516	•	•	•	•	•
EC-4pole 30, 100 W	249	GP 42, 3.0 - 15.0 Nm	397	AB 20	516	•	•	•	•	•
EC-4pole 30, 200 W	251					77.9	77.9	77.9	77.9	77.9
EC-4pole 30, 200 W	251	GP 32, 4.0 - 8.0 Nm	391			•	•	•	•	•
EC-4pole 30, 200 W	251	GP 42, 3.0 - 15.0 Nm	397			•	•	•	•	•
EC-4pole 30, 200 W	251			AB 20	516	114.3	114.3	114.3	114.3	114.3
EC-4pole 30, 200 W	251	GP 32, 4.0 - 8.0 Nm	391	AB 20	516	•	•	•	•	•
EC-4pole 30, 200 W	251	GP 42, 3.0 - 15.0 Nm	397	AB 20	516	•	•	•	•	•
EC-i 30, 30 W	258					53.7	53.7	53.7	53.7	53.7
EC-i 30, 30 W	258	GP 32, 1.0 - 6.0 Nm	388			•	•	•	•	•
EC-i 30, 30 W	258	GP 32 S	416-421			•	•	•	•	•
EC-i 30, 45 W	259					53.7	53.7	53.7	53.7	53.7
EC-i 30, 45 W	259	GP 32, 1.0 - 6.0 Nm	388			•	•	•	•	•
EC-i 30, 45 W	259	GP 32 S	416-421			•	•	•	•	•

Technische Daten	
Versorgungsspannung V_{CC}	5 V ± 10%
Typische Stromaufnahme	22 mA
Ausgangssignal	EIA Standard RS 422
Betriebstemperaturbereich	-40...+100 °C
Trägheitsmoment der Impulsscheibe	≤ 0.09 gcm ²
Ausgangsstrom pro Kanal	± 20 mA
Hysterese	0.17 °m
Min. Zustandslänge s	125 ns
Signalanstiegszeit, -abfallzeit (typisch, bei $C_L = 200$ pF, $R_L = 100$ Ω)	20 ns
Der Winkelwert 0 ist auf die Kommutierungsphase der Wicklung 1 abgeglichen (entsprechend Signal Hall 1 beim Motor mit Hall-Sensoren, Blockkommutierung), siehe S. 46.	
Weitere Produktinformationen finden Sie im maxon online shop unter Downloads.	
Das Indexsignal I ist synchronisiert mit Kanal A und B.	

Pinbelegung

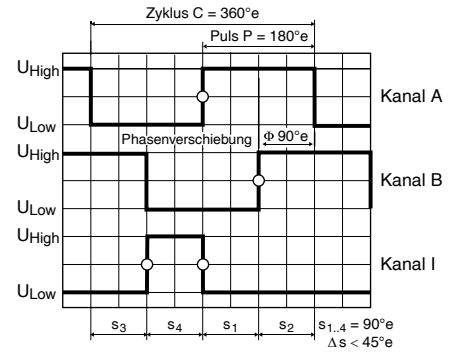
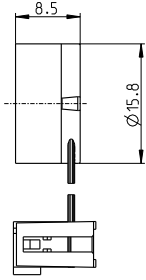
- 1 N.C.
- 2 V_{CC}
- 3 GND
- 4 N.C.
- 5 Kanal \bar{A}
- 6 Kanal A
- 7 Kanal \bar{B}
- 8 Kanal B
- 9 Kanal \bar{I} (Index)
- 10 Kanal I (Index)

Stecker nach DIN 41651/ EN 60603-13
Flachbandkabel AWG 28



Encoder 16 EASY 128-1024 Impulse, 3 Kanal, mit Line Driver RS 422

sensor



Drehrichtung cw (Definition cw S. 68)

- Lagerprogramm
- Standardprogramm
- Sonderprogramm (auf Anfrage)

Artikelnummern						
499356	499357	499358	499359	499360	499361	

Typ (provisorisch)	499356	499357	499358	499359	499360	499361
Impulszahl pro Umdrehung	128	256	500	512	1000	1024
Anzahl Kanäle	3	3	3	3	3	3
Max. Impulsfrequenz (kHz)	1600	1600	1600	1600	1600	1600
Max. mech. Drehzahl (min ⁻¹)	30 000	30 000	30 000	30 000	30 000	30 000
Phasenverschiebung φ (°e)	90 ± 45	90 ± 45	90 ± 60	90 ± 45	90 ± 80	90 ± 70
Indexpulsbreite (°e)	90 ± 45	90 ± 45	90 ± 60	90 ± 45	90 ± 80	90 ± 70



maxon Baukastensystem										
+ Motor	Seite	+ Getriebe	Seite	+ Bremse	Seite	Gesamtlänge [mm] / • siehe Getriebe				
EC-i 30, 50 W	260					75.7	75.7	75.7	75.7	75.7
EC-i 30, 50 W	260	GP 32, 1.0 - 6.0 Nm	388			•	•	•	•	•
EC-i 30, 50 W	260	GP 32 S	416-421			•	•	•	•	•
EC-i 30, 75 W	261					75.7	75.7	75.7	75.7	75.7
EC-i 30, 75 W	261	GP 32, 1.0 - 6.0 Nm	388			•	•	•	•	•
EC-i 30, 75 W	261	GP 32 S	416-421			•	•	•	•	•
EC-i 40, 50 W	262-263					37.7	37.7	37.7	37.7	37.7
EC-i 40, 50 W	262	GP 32, 1.0 - 6.0 Nm	388			•	•	•	•	•
EC-i 40, 50 W	262	GP 32 S	416-421			•	•	•	•	•
EC-i 40, 50 W	262-263	GP 42, 3.0 - 15.0 Nm	396			•	•	•	•	•
EC-i 40, 70 W	264-265					47.7	47.7	47.7	47.7	47.7
EC-i 40, 70 W	264	GP 32, 1.0 - 6.0 Nm	388			•	•	•	•	•
EC-i 40, 70 W	264	GP 32 S	416-421			•	•	•	•	•
EC-i 40, 70 W	264-265	GP 42, 3.0 - 15.0 Nm	396			•	•	•	•	•
EC-i 40, 100 W	266					67.7	67.7	67.7	67.7	67.7
EC-i 40, 100 W	266	GP 42, 3.0 - 15.0 Nm	396			•	•	•	•	•
EC-i 40, 130 W	267					102.5	102.5	102.5	102.5	102.5
EC-i 40, 130 W	267	GP 42, 3.0 - 15.0 Nm	396			•	•	•	•	•
EC-i 52, 180 W	268					93.7	93.7	93.7	93.7	93.7
EC-i 52, 180 W	268	GP 52, 4.0 - 30.0 Nm	401			•	•	•	•	•
EC-i 52, 200 W	269					123.7	123.7	123.7	123.7	123.7
EC-i 52, 200 W	269	GP 52, 4.0 - 30.0 Nm	401			•	•	•	•	•
EC-i 52, 250 W	270					93.7	93.7	93.7	93.7	93.7
EC-i 52, 420 W	271					93.7	93.7	93.7	93.7	93.7

Technische Daten

Versorgungsspannung V_{CC} 5 V ± 10%
 Typische Stromaufnahme 22 mA
 Ausgangssignal EIA Standard RS 422
 Betriebstemperaturbereich -40...+100 °C
 Trägheitsmoment der Impulsscheibe ≤ 0.09 gcm²
 Ausgangsstrom pro Kanal ± 20 mA
 Hysterese 0.17 °m
 Min. Zustandslänge s 125 ns
 Signalanstiegszeit, -abfallzeit (typisch, bei $C_L = 200$ pF, $R_L = 100$ Ω) 20 ns

Der Winkelwert 0 ist auf die Kommutierungsphase der Wicklung 1 abgeglichen (entsprechend Signal Hall 1 beim Motor mit Hall-Sensoren, Blockkommutierung), siehe S. 46.
 Weitere Produktinformationen finden Sie im maxon online shop unter Downloads.
 Das Indexsignal I ist synchronisiert mit Kanal A und B.

