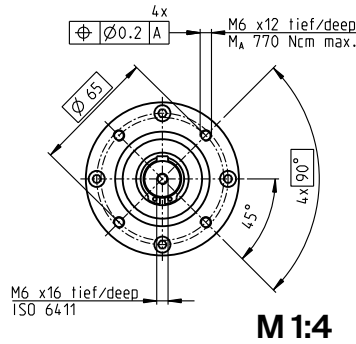
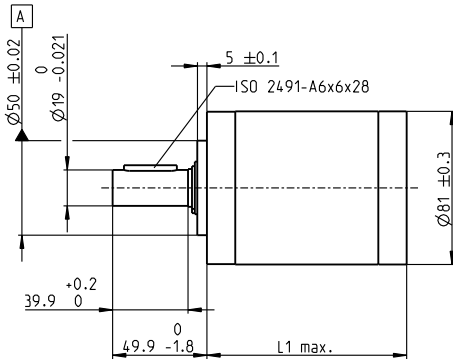


Planetengetriebe GP 81 A $\varnothing 81$ mm, 20.0–120.0 Nm

gear



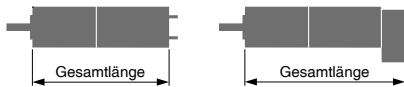
Technische Daten

Planetengetriebe	geradeverzahnt
Abtriebswelle	Stahl
Abtriebswellenlagerung	Kugellager
Radialspiel, 8 mm ab Flansch	max. 0.1 mm
Axialspiel	max. 1 mm
Max. axiale Aufpresskraft	1500 N
Drehsinn, Antrieb zu Abtrieb	=
Max. Eingangsdrehzahl dauernd	3000 min ⁻¹
Empfohlener Temperaturbereich	-30...+140°C
Stufenzahl	1 2 3
Max. radiale Belastung, 24 mm ab Flansch	400 N 600 N 1000 N
Max. axiale Belastung (dynamisch)	80 N120 N 200 N

- Lagerprogramm
- Standardprogramm
- Sonderprogramm (auf Anfrage)

Artikelnummern

Getriebedaten	Artikelnummern					
	110408	110409	110410	110411	110412	110413
1 Untersetzung	3.7:1	14:1	25:1	51:1	93:1	308:1
2 Untersetzung absolut	$\frac{63}{17}$	$\frac{3969}{289}$	$\frac{1701}{68}$	$\frac{250047}{4913}$	$\frac{107163}{1156}$	$\frac{19683}{64}$
3 Max. Motorwelldurchmesser mm	14	14	14	14	14	14
4 Stufenzahl	1	2	2	3	3	3
5 Max. Dauerdrehmoment Nm	20	60	60	120	120	120
6 Kurzzeitig zulässiges Drehmoment Nm	30	90	90	180	180	180
7 Max. Wirkungsgrad %	80	75	75	70	70	70
8 Gewicht g	2300	3000	3000	3700	3700	3700
9 Mittleres Getriebeispiel unbelastet °	0.5	0.55	0.55	0.6	0.6	0.6
10 Massenträgheitsmoment gcm ²	165	155	125	88	154	89
11 Getriebelänge L1 mm	92.0	113.7	113.7	135.3	135.3	135.3



maxon Baukastensystem										
+ Motor	Seite	+ Sensor	Seite	Bremse	Seite	Gesamtlänge [mm] = Motorlänge + Getriebelänge + (Sensor/Bremse) + Montageteile				
RE 65, 250 W	143					223.5	245.2	245.2	266.8	266.8
RE 65, 250 W	143	HEDS 5540	472			249.4	271.1	271.1	292.7	292.7
RE 65, 250 W	143	HEDL 5540	474			249.4	271.1	271.1	292.7	292.7
RE 65, 250 W	143	HEDL 9140	479			279.6	301.3	301.3	322.9	322.9
RE 65, 250 W	143			AB 44	524	279.6	301.3	301.3	322.9	322.9
RE 65, 250 W	143	HEDL 9140	479	AB 44	524	297.6	319.3	319.3	340.9	340.9
EC 60, 400 W	232					269.4	291.1	291.1	312.7	312.7
EC 60, 400 W	232	HEDL 9140	478			269.4	291.1	291.1	312.7	312.7
EC 60, 400 W	232	Res 26	481			269.4	291.1	291.1	312.7	312.7
EC 60, 400 W	232			AB 41	523	283.0	304.7	304.7	326.3	326.3
EC 60, 400 W	232	HEDL 9140	478	AB 41	523	307.0	328.7	328.7	350.3	350.3