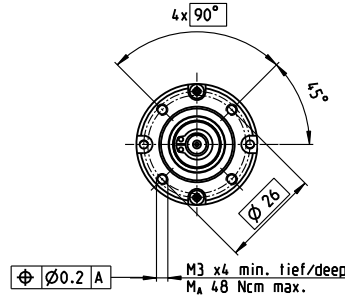
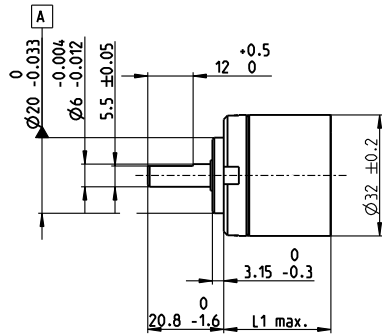


Planetengetriebe GP 32 BZ $\varnothing 32$ mm, 0.75–4.5 Nm

Spielarm



Technische Daten

Planetengetriebe	geradeverzahnt
Abtriebswelle	rostfreier Stahl, gehärtet
Abtriebswellenlagerung	Kugellager
Radialspiel, 5 mm ab Flansch	max. 0.1 mm
Axialspiel	max. 0.7 mm
Max. axiale Belastung (dynamisch)	120 N
Max. axiale Aufpresskraft	120 N
Drehsinn, Antrieb zu Abtrieb	=
Max. Eingangsdrehzahl dauernd	4000 min ⁻¹
Empfohlener Temperaturbereich	-40...+100°C
Stufenzahl	1 2 3
Max. radiale Belastung, 12 mm ab Flansch	70 N 110 N 130 N

gear

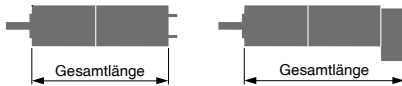
M 1:2

- Lagerprogramm
- Standardprogramm
- Sonderprogramm (auf Anfrage)

Artikelnummern

Getriebedaten	358975	351942	358331	357988	358335	358385	358512	358513	358515	358516
1 Untersetzung	3.7:1	5.2:1	19:1	27:1	35:1	71:1	100:1	139:1	181:1	236:1
2 Untersetzung absolut	$\frac{63}{17}$	$\frac{57}{11}$	$\frac{3591}{187}$	$\frac{3249}{121}$	$\frac{1539}{44}$	$\frac{226233}{3179}$	$\frac{204687}{2057}$	$\frac{185193}{1331}$	$\frac{87723}{484}$	$\frac{41553}{176}$
3 Max. Motorwelldurchmesser	mm 5.5	3	3	3	3	3	3	3	3	3
4 Stufenzahl	1	1	2	2	2	3	3	3	3	3
5 Max. Dauerdrehmoment	Nm 0.75	0.75	2.25	2.25	2.25	4.5	4.5	4.5	4.5	4.5
Max. Dauerdrehmoment innerhalb der Vorspannung	Nm 0.5	0.5	1.1	1.1	1.1	1.7	1.7	1.7	1.7	1.7
6 Kurzzeitig zulässiges Drehmoment	Nm 1.1	1.1	3.2	3.2	3.2	6.2	6.2	6.2	6.2	6.2
7 Max. Wirkungsgrad	% 85	85	80	80	80	70	70	70	70	70
8 Gewicht	g 150	150	190	190	190	240	240	240	240	240
9 Mittleres Getriebeispiel unbelastet	g 0.15	0.15	0.35	0.35	0.35	0.5	0.5	0.5	0.5	0.5
10 Massenträgheitsmoment	gcm ² 1.25	1.25	0.75	0.75	0.75	0.7	0.7	0.7	0.7	0.7
11 Getriebelänge L1*	mm 33.5	33.5	43.6	43.6	43.6	53.1	53.1	53.1	53.1	53.1

*für EC 32 ist L1 + 6.4 mm, für RE 30 ist L1 + 1.0 mm



maxon Baukastensystem

+ Motor	Seite	+ Sensor/Bremse	Seite	Gesamtlänge [mm] = Motorlänge + Getriebebelänge + (Sensor/Bremse) + Montageteile									
RE 25	134/136			88.1	88.1	98.2	98.2	98.2	107.7	107.7	107.7	107.7	107.7
RE 25	134/136	MR	463	99.1	99.1	109.2	109.2	109.2	118.7	118.7	118.7	118.7	118.7
RE 25	134/136	Enc 22	468	102.2	102.2	112.3	112.3	112.3	121.8	121.8	121.8	121.8	121.8
RE 25	134/136	HED_ 5540	471/473	108.9	108.9	119.0	119.0	119.0	128.5	128.5	128.5	128.5	128.5
RE 25	134/136	DCT 22	480	110.4	110.4	120.5	120.5	120.5	130.0	130.0	130.0	130.0	130.0
RE 25, 20 W	135			76.6	76.6	86.7	86.7	86.7	96.2	96.2	96.2	96.2	96.2
RE 25, 20 W	135	MR	463	87.6	87.6	97.7	97.7	97.7	107.2	107.2	107.2	107.2	107.2
RE 25, 20 W	135	HED_ 5540	472/473	97.4	97.4	107.5	107.5	107.5	117.0	117.0	117.0	117.0	117.0
RE 25, 20 W	135	DCT 22	480	98.9	98.9	109.0	109.0	109.0	118.5	118.5	118.5	118.5	118.5
RE 25, 20 W	135	AB 28	519	110.7	110.7	120.8	120.8	120.8	130.3	130.3	130.3	130.3	130.3
RE 25, 20 W	135	HED_ 5540/AB 28	472/519	127.9	127.9	138.0	138.0	138.0	147.5	147.5	147.5	147.5	147.5
RE 25, 20 W	136	AB 28	519	122.2	122.2	132.3	132.3	132.3	141.8	141.8	141.8	141.8	141.8
RE 25, 20 W	136	HED_ 5540/AB 28	471/519	139.4	139.4	149.5	149.5	149.5	159.0	159.0	159.0	159.0	159.0
RE 30, 60 W	138			102.6	102.6	112.7	112.7	112.7	122.2	122.2	122.2	122.2	122.2
RE 30, 60 W	138	MR	464	114.0	114.0	124.1	124.1	124.1	133.6	133.6	133.6	133.6	133.6
RE 30, 60 W	138	HED_ 5540	471/473	123.4	123.4	133.5	133.5	133.5	143.0	143.0	143.0	143.0	143.0
RE 35, 90 W	139			104.6	104.6	114.7	114.7	114.7	124.2	124.2	124.2	124.2	124.2
RE 35, 90 W	139	MR	464	116.0	116.0	126.1	126.1	126.1	135.6	135.6	135.6	135.6	135.6
RE 35, 90 W	139	HED_ 5540	471/473	125.3	125.3	135.4	135.4	135.4	144.9	144.9	144.9	144.9	144.9
RE 35, 90 W	139	DCT 22	480	122.7	122.7	132.8	132.8	132.8	142.3	142.3	142.3	142.3	142.3
RE 35, 90 W	139	AB 28	519	140.7	140.7	150.8	150.8	150.8	160.3	160.3	160.3	160.3	160.3
RE 35, 90 W	139	HEDS 5540/AB 28	471/519	157.9	157.9	168.0	168.0	168.0	177.5	177.5	177.5	177.5	177.5
A-max 26	161-164			78.3	78.3	88.4	88.4	88.4	97.9	97.9	97.9	97.9	97.9
A-max 26	161-164	MR	463	87.1	87.1	97.2	97.2	97.2	106.7	106.7	106.7	106.7	106.7
A-max 26	161-164	Enc 22	468	92.7	92.7	102.8	102.8	102.8	112.3	112.3	112.3	112.3	112.3
A-max 26	161-164	HED_ 5540	472/474	96.7	96.7	106.8	106.8	106.8	116.3	116.3	116.3	116.3	116.3
A-max 32	165			96.5	96.5	106.6	106.6	106.6	116.1	116.1	116.1	116.1	116.1
A-max 32	166			95.1	95.1	105.2	105.2	105.2	114.7	114.7	114.7	114.7	114.7
A-max 32	166	MR	464	106.3	106.3	116.4	116.4	116.4	125.9	125.9	125.9	125.9	125.9
A-max 32	166	HED_ 5540	472/473	115.9	115.9	126.0	126.0	126.0	135.5	135.5	135.5	135.5	135.5
EC 32, 80 W	228			100.2	100.2	110.3	110.3	110.3	119.8	119.8	119.8	119.8	119.8
EC 32, 80 W	228	HED_ 5540	472/475	118.6	118.6	128.7	128.7	128.7	138.2	138.2	138.2	138.2	138.2
EC 32, 80 W	228	Res 26	481	120.3	120.3	130.4	130.4	130.4	139.9	139.9	139.9	139.9	139.9