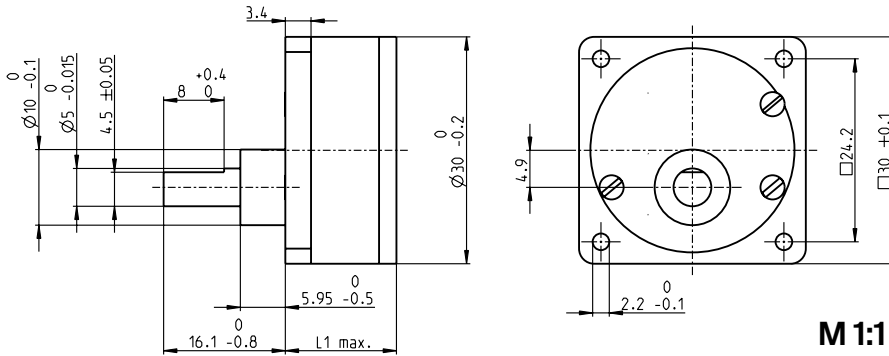


# Stirnradgetriebe GS 30 A Ø30 mm, 0.07-0.2 Nm

gear



## Technische Daten

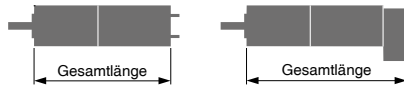
Stirnradgetriebe	geradeverzahnt
Abtriebswelle	rostfreier Stahl
Wellendurchmesser als Option	8 mm
Abtriebswellenlagerung	Sinterlager
Radialspiel, 5 mm ab Lager	max. 0.1 mm
Axialspiel	0.03-0.2 mm
Max. axiale Belastung (dynamisch)	15 N
Max. axiale Aufpresskraft	400 N
Max. Eingangsdrehzahl dauernd	5000 min <sup>-1</sup>
Empfohlener Temperaturbereich	-5...+80°C
Max. radiale Belastung, 5 mm ab Flansch	35 N

Option: Geräuschreduzierte Ausführung

- Lagerprogramm
- Standardprogramm
- Sonderprogramm (auf Anfrage)

## Artikelnummern

Getriebedaten	Artikelnummern						
	110445	110446	110447	110448	110449	110450	
1 Untersetzung	15:1	30:1	60:1	100:1	200:1	500:1	
2 Untersetzung absolut	15	30	60	100	200	500	
3 Max. Motorwellendurchmesser mm	2	2	2	2	2	2	
4 Stufenzahl	3	3	4	4	5	6	
5 Max. Dauerdrehmoment Nm	0.07	0.07	0.10	0.10	0.20	0.20	
6 Kurzzeitig zulässiges Drehmoment Nm	0.21	0.21	0.30	0.30	0.60	0.60	
12 Drehsinn, Antrieb zu Abtrieb	≠	≠	=	=	≠	=	
7 Max. Wirkungsgrad %	73	73	66	66	60	53	
8 Gewicht g	40	40	45	45	50	55	
9 Mittleres Getriebeispiel unbelastet °	1.0	1.0	1.5	1.5	2.0	2.5	
10 Massenträgheitsmoment gcm <sup>2</sup>	0.17	0.14	0.12	0.10	0.10	0.10	
11 Getriebelänge L1 mm	23.0	23.0	25.5	25.5	30.5	30.5	



## maxon Baukastensystem

+ Motor	Seite	+ Sensor/Bremse	Seite	Gesamtlänge [mm] = Motorklänge + Getriebelänge + (Sensor/Bremse) + Montageteile					
A-max 26	161-164			67.8	67.8	70.3	70.3	75.3	75.3
A-max 26	161-164	MR	463	76.6	76.6	79.1	79.1	84.1	84.1
A-max 26	161-164	Enc 22	468	82.2	82.2	84.7	84.7	89.7	89.7
A-max 26	161-164	HED_ 5540	472/474	86.2	86.2	88.7	88.7	93.7	93.7