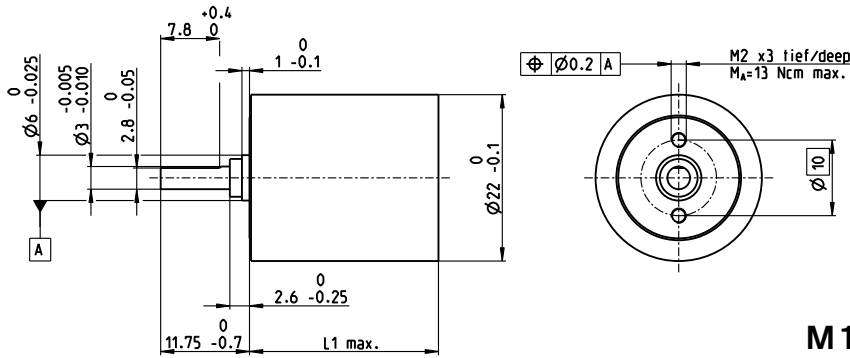


# Planetengetriebe GP 22 B $\varnothing 22$ mm, 0.1–0.3 Nm

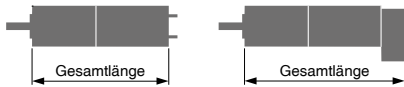
gear



## Technische Daten

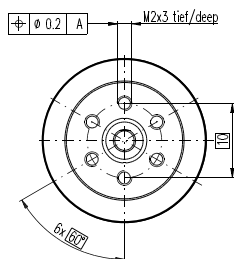
Planetengetriebe	geradeverzahnt
Gehäuse	Stahl
Abtriebswelle	rostfreier Stahl, gehärtet
Abtriebswellenlagerung	Sinterlager
Radialspiel, 6 mm ab Flansch	max. 0.06 mm
Axialspiel	0.02–0.10 mm
Max. axiale Belastung (dynamisch)	8 N
Max. axiale Aufpresskraft	100 N
Drehsinn, Antrieb zu Abtrieb	=
Max. Eingangsdrehzahl dauernd	8000 min <sup>-1</sup>
Empfohlener Temperaturbereich	-30...+100°C
erweiterter Bereich als Option	-40...+100°C
Stufenzahl	1 2 3 4 5
Max. radiale Belastung, 6 mm ab Flansch	8 N 12 N 16 N 20 N 20 N

Lagerprogramm	Artikelnummern							
	110355	110356	110357	118653	110358	134772	110359	134775
<b>Getriebedaten</b>								
1 Untersetzung	4.4:1	19:1	84:1	157:1	370:1	690:1	1621:1	3027:1
2 Untersetzung absolut	57/13	3249/169	185193/2197	19683/125	10556001/28561	1121931/1625	601692057/371293	63950067/21125
3 Max. Motorwelldurchmesser	mm 2	2	2	1.5	2	2	2	2
<b>Artikelnummern</b>	118651	134767	134768		134770	118654	134773	134776
1 Untersetzung	5.4:1	24:1	104:1		455:1	850:1	1996:1	3728:1
2 Untersetzung absolut	27/5	1539/65	87723/645		500021/10985	531441/625	285012027/142805	30292137/6125
3 Max. Motorwelldurchmesser	mm 1.5	2	2		2	1.5	2	2
<b>Artikelnummern</b>		118652	134769		134771		134774	118655
1 Untersetzung		29:1	128:1		561:1		2458:1	4592:1
2 Untersetzung absolut		729/25	41553/325		236852/4225		135005697/64925	14348907/3125
3 Max. Motorwelldurchmesser	mm	1.5	2		2		2	1.5
4 Stufenzahl		1	2	3	3	4	4	5
5 Max. Dauerdrehmoment	Nm	0.10	0.15	0.20	0.20	0.25	0.25	0.30
6 Kurzzeitig zulässiges Drehmoment	Nm	0.150	0.225	0.300	0.300	0.375	0.375	0.450
7 Max. Wirkungsgrad	%	90	81	73	73	65	65	59
8 Gewicht	g	39	48	57	57	65	65	73
9 Mittleres Getriebespiel unbelastet	°	1.4	1.6	2.0	2.0	2.4	2.4	3.0
10 Massenträgheitsmoment	gcm <sup>2</sup>	0.07	0.05	0.05	0.05	0.05	0.05	0.05
11 Getriebelänge L1	mm	15.9	19.5	23.1	23.1	26.7	26.7	30.3



maxon Baukastensystem										
+ Motor	Seite	+ Sensor/Bremse	Seite	Gesamtlänge [mm] = Motorlänge + Getriebebelänge + (Sensor/Bremse) + Montageteile						
A-max 22	157-160			47.9	51.5	55.1	55.1	58.7	58.7	62.3
A-max 22	158/160 MR		460/461	52.9	56.5	60.1	60.1	63.7	63.7	67.3
A-max 22	158/160 Enc 22		468	62.3	65.9	69.5	69.5	73.1	73.1	76.7

## Option Kugellager



Artikelnummern				Technische Daten	
4.4:1	144137	455:1	144147	Planetengetriebe	geradeverzahnt
5.4:1	144138	561:1	144148	Gehäuse	Stahl
19:1	144139	690:1	144149	Abtriebswelle	rostfreier Stahl, gehärtet
24:1	144140	850:1	144150	Abtriebswellenlagerung	vorgespannte Kugellager
29:1	144141	1621:1	144151	Radialspiel, 6 mm ab Flansch	max. 0.08 mm
84:1	144142	1996:1	144152	Axialspiel bei Axiallast	< 4 N 0 mm
104:1	144143	2458:1	144153		> 4 N max. 0.05 mm
128:1	144144	3027:1	144154	Max. axiale Belastung (dynamisch)	8 N
157:1	144145	3728:1	144155	Max. axiale Aufpresskraft	25 N
370:1	144146	4592:1	144156	Drehsinn, Antrieb zu Abtrieb	=
				Max. Eingangsdrehzahl dauernd	8000 min <sup>-1</sup>
				Empfohlener Temperaturbereich	-40...+100°C
				Stufenzahl	1 2 3 4 5
				Max. radiale Belastung, 6 mm ab Flansch	10 N 15 N 20 N 20 N 20 N
				Getriebedaten gemäss Sinterlagerversion	