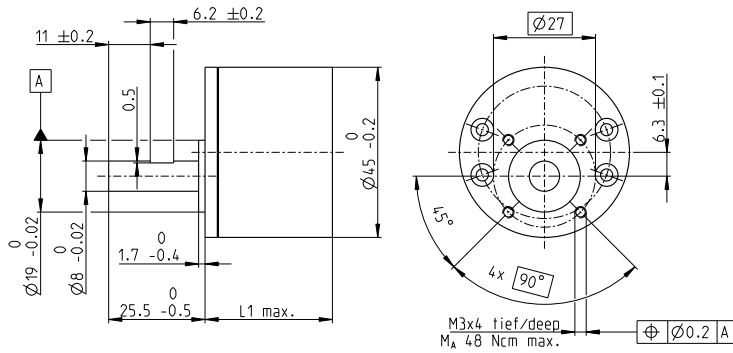


Stirnradgetriebe GS 45 A Ø45 mm, 0.5-2.0 Nm

gear



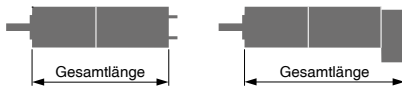
Technische Daten

Stirnradgetriebe	geradeverzahnt
Abtriebswelle	rostfreier Stahl, gehärtet
Abtriebswellenlagerung	Kugellager
Radialspiel, 10 mm ab Flansch	max. 0.15 mm
Axialspiel	0.02-0.2 mm
Max. axiale Belastung (dynamisch)	60 N
Max. axiale Aufpresskraft	60 N
Max. Eingangsdrehzahl dauernd	6000 min ⁻¹
Empfohlener Temperaturbereich	-15...+80°C
Stufenzahl	2 3 4 5 6
Max. radiale Belastung, 10 mm ab Flansch	120 N 180 N 190 N 190 N 190 N

M 1:2

	Artikelnummern				
	678432	678440	678527	678531	678539
Getriebedaten					
1 Untersetzung	5:1	18:1	61:1	212:1	732:1
2 Untersetzung absolut	$\frac{5}{10}$	$\frac{459}{26}$	$\frac{20655}{338}$	$\frac{125862}{595}$	$\frac{492790}{673}$
10 Massenträgheitsmoment	gcm ² 3.7	1.6	1.0	0.8	0.8
3 Max. Motorwellendurchmesser	mm 3	3	3	3	3
Artikelnummern	678433	678438	678528	678532	678540
1 Untersetzung	7:1	26:1	89:1	310:1	1072:1
2 Untersetzung absolut	$\frac{209}{28}$	$\frac{9405}{364}$	$\frac{66632}{745}$	$\frac{183281}{592}$	$\frac{307572}{287}$
10 Massenträgheitsmoment	gcm ² 3.1	1.4	1.0	0.8	0.8
3 Max. Motorwellendurchmesser	mm 3	3	3	3	3
Artikelnummern	678434	678436	678529	678533	678541
1 Untersetzung	9:1	32:1	111:1	385:1	1334:1
2 Untersetzung absolut	$\frac{2295}{247}$	$\frac{8523}{265}$	$\frac{334}{3}$	$\frac{173809}{451}$	$\frac{198769}{149}$
10 Massenträgheitsmoment	gcm ² 2.1	1.4	0.6	0.5	0.4
3 Max. Motorwellendurchmesser	mm 3	3	3	3	3
Artikelnummern	678435	678437	678530	678536	678542
1 Untersetzung	14:1	47:1	163:1	564:1	1952:1
2 Untersetzung absolut	$\frac{2475}{182}$	$\frac{622}{132}$	$\frac{141157}{861}$	$\frac{161880}{287}$	$\frac{1929023}{988}$
10 Massenträgheitsmoment	gcm ² 2.2	0.9	0.5	0.5	0.4
3 Max. Motorwellendurchmesser	mm 3	3	3	3	3
4 Stufenzahl	2	3	4	5	6
5 Max. Dauerdrehmoment	Nm 0.5	2.0	2.0	2.0	2.0
6 Kurzzeitig zulässiges Drehmoment	Nm 0.75	2.5	2.5	2.5	2.5
12 Drehsinn, Antrieb zu Abtrieb	=	≠	=	≠	=
7 Max. Wirkungsgrad	% 87	76	66	59	53
8 Gewicht	g 113	113	125	140	149
9 Mittleres Getriebeispiel unbelastet	° 1.6	2.0	2.4	2.8	3.2
11 Getriebelänge L1*	mm 24.2	24.2	26.9	30.4	33.8

* für EC 45 flat, IE, ist L1 max. + 4.0 mm



maxon Baukastensystem					Gesamtlänge [mm] = Motorlänge + Getriebelänge + (Sensor/Bremse) + Montageteile				
+ Motor	Seite	+ Sensor/Bremse	Seite						
EC 45 flat, 30 W	285			40.7	40.7	43.4	46.9	50.3	
EC 45 flat, 30 W	285	MILE	446	42.9	42.9	45.6	49.1	52.5	
EC 45 flat, 50 W	286			46.3	46.3	49.0	52.5	55.9	
EC 45 flat, 50 W	286	MILE	446	47.1	47.1	49.8	53.3	56.7	
EC 45 flat, 60 W	287			46.3	46.3	49.0	52.5	55.9	
EC 45 flat, 60 W	287	MILE	446	47.1	47.1	49.8	53.3	56.7	
EC 45 flat, 90 W	288			52.3	52.3	55.0	58.5	61.9	
EC 45 flat, 90 W	288	MILE	446	53.1	53.1	55.8	59.3	62.7	
EC 45 flat, 70 W	289			51.3	51.3	54.0	57.5	60.9	
EC 45 flat, 70 W	289	MILE	446	52.1	52.1	54.8	58.3	61.7	
EC 45 flat, 80 W	290			51.3	51.3	54.0	57.5	60.9	
EC 45 flat, 80 W	290	MILE	446	52.1	52.1	54.8	58.3	61.7	
EC 45 flat, 120 W	291			57.3	57.3	60.0	63.5	66.9	
EC 45 flat, 120 W	291	MILE	446	58.1	58.1	60.8	64.3	67.7	
EC 45 flat, IE, IP 00	292			59.9	59.9	62.6	66.1	69.5	
EC 45 flat, IE, IP 40	292			62.1	62.1	64.8	68.3	71.7	
EC 45 flat, IE, IP 00	293			64.9	64.9	67.6	71.1	74.5	
EC 45 flat, IE, IP 40	293			67.1	67.1	69.8	73.3	76.7	