

# IDX 56 M mit integrierter Elektronik

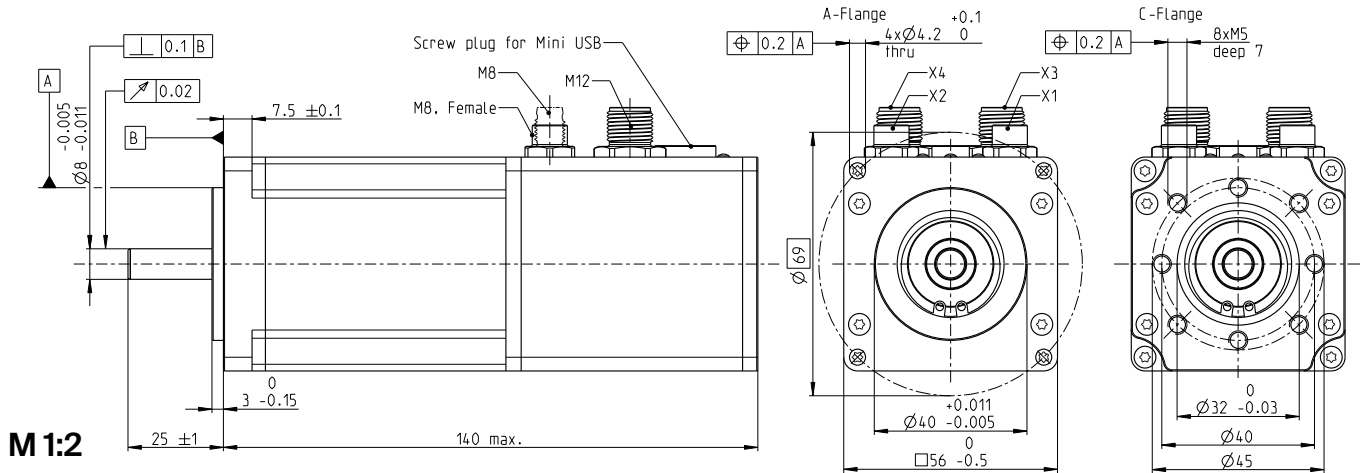
Antrieb mit Positionier-/Drehzahlsteuerung

**NEW**

Eckdaten: 233/256 W, 516 mNm, 6000 min<sup>-1</sup>



**IDX**



**M 1:2**

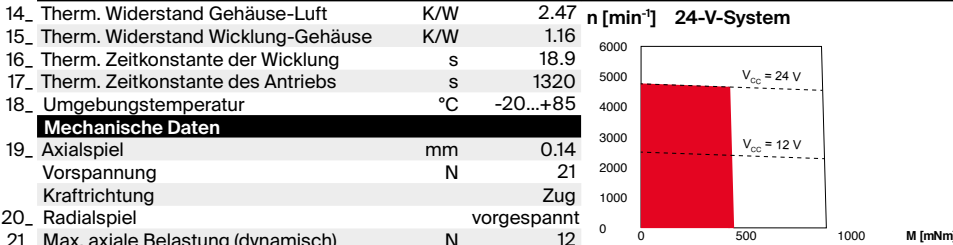
**Antriebsdaten (provisorisch)**

1_ Nominale Versorgungsspannung	V	24	48
2_ Nenndrehzahl	min <sup>-1</sup>	4500	4500
3_ Nennmoment bei 25°C (max. Dauerdrehmoment)	mNm	417	516
4_ Nennmoment bei 40°C (max. Dauerdrehmoment)	mNm	370	458
5_ Nennspeisestrom bei 25°C	A	9.8	5.8
6_ Nennspeisestrom bei 40°C	A	8.7	5.2
7_ Maximaldrehzahl bei Nennspannung	min <sup>-1</sup>	5105	6000
8_ Maximal zulässige Antriebsdrehzahl	min <sup>-1</sup>	6000	6000
9_ Maximales Drehmoment (kurzzeitig)	mNm	888	1498
10_ Maximaler Versorgungsstrom (kurzzeitig)	A	24	24
11_ Rotorträgheitsmoment des Antrieb	gcm <sup>2</sup>	170	170
12_ Nenn-Betriebsspannung + V <sub>cc</sub>	V	12..48	12..48
13_ Hochlaufzeit bis Maximaldrehzahl	ms	9.8	7.1

**Thermische Daten**

14_ Therm. Widerstand Gehäuse-Luft	K/W	2.47
15_ Therm. Widerstand Wicklung-Gehäuse	K/W	1.16
16_ Therm. Zeitkonstante der Wicklung	s	18.9
17_ Therm. Zeitkonstante des Antriebs	s	1320
18_ Umgebungstemperatur	°C	-20...+85

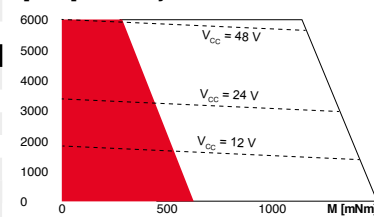
**Betriebsbereiche**



**Mechanische Daten**

19_ Axialspiel	mm	0.14
Vorspannung	N	21
Kraftrichtung		Zug
20_ Radialspiel		vorgespannt
21_ Max. axiale Belastung (dynamisch)	N	12
22_ Max. axiale Aufpresskraft (statisch)	N	150
23_ Max. radiale Belastung [mm ab Flansch]	N	110 [12.5]

**24-V-System**



■ Dauerbetriebsbereich  
□ Kurzzeitbetriebsbereich

**Weitere Spezifikationen**

24_ Gewicht des Antriebs	g	1070
25_ Typischer Geräuschpegel [min <sup>-1</sup> ]	dBA	54 [4000]
Encoder: Schritte pro Umdrehung		4096

Versorgung	M12, male 5-polig, L-kodiert
I/O's	M12, male 12-polig, A-kodiert
CANopen-Eingang	M8, male 5-polig, B-kodiert
CANopen-Ausgang	M8, female 5-polig, B-kodiert
EtherCAT-Eingang	M8, female 4-polig, A-kodiert
EtherCAT-Ausgang	M8, female 4-polig, A-kodiert

**maxon Baukastensystem**

<b>maxon gear</b>	Stufen [opt.]	<b>maxon brake</b>
354_GPX 52 A/UP	1-3	AB 34
355_GPX 52 LN	1-3	

Details auf Katalogseite 32

**Konfiguration**

Motorflansch: A-Flansch / C-Flansch  
Schnittstellen: CANopen / EtherCAT