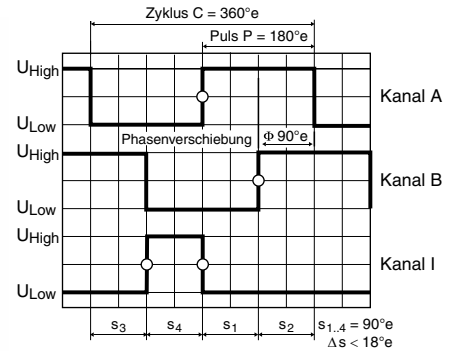
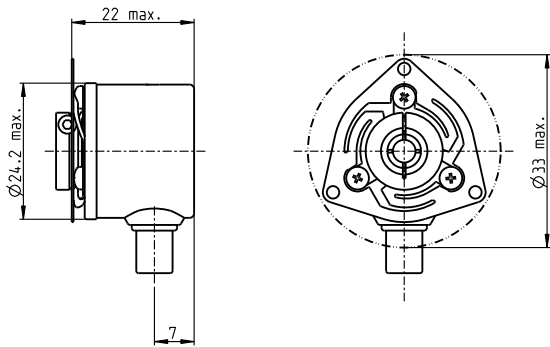


Encoder 2RMHF 3000–5000 Impulse, 3 Kanal, mit Line Driver RS 422



Drehrichtung cw (Definition cw S. 60)

- Lagerprogramm
- Standardprogramm
- Sonderprogramm (auf Anfrage)

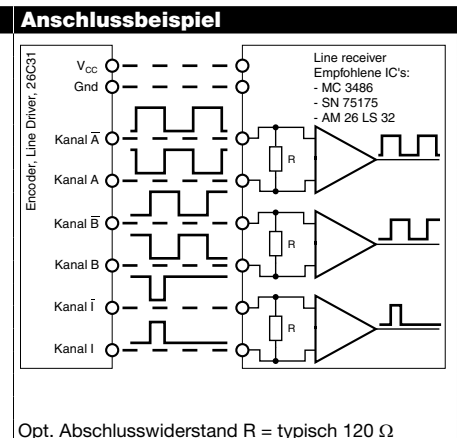
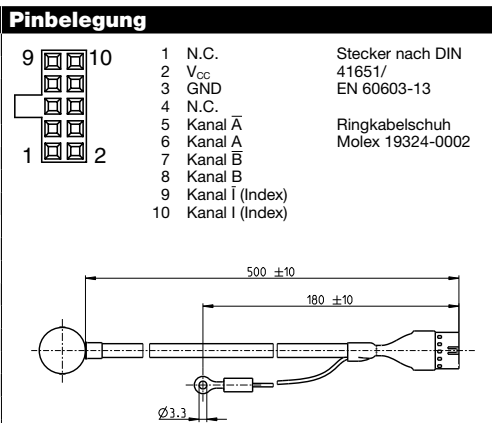
Artikelnummern					
461214	461216	461213	461215	X drives	

Typ (provisorisch)	461214	461216	461213	461215	X drives
Impulszahl pro Umdrehung	3000	3000	5000	5000	3000–5000
Anzahl Kanäle	3	3	3	3	3
Max. Impulsfrequenz (kHz)	200	200	200	200	200
Max. Drehzahl (min ⁻¹)	4000	4000	2400	2400	4000–2400
Wellendurchmesser (mm)	4	6	4	6	4



maxon Baukastensystem						
+ Motor	Seite	+ Getriebe	Seite	+ Bremse	Seite	Gesamtlänge [mm] / ● siehe Getriebe
DCX 32 L	86					online
DCX 35 L	87					online
EC-4pole 30, 100 W 233						75.2 / 75.2
EC-4pole 30, 200 W 235						92.2 / 92.2
EC-i 40, 50 W	246/247					56.2 / 56.2
EC-i 40, 70 W	248/249					66.2 / 66.2
EC-i 40, 100 W	250					86.2 / 86.2

Technische Daten	
Versorgungsspannung V _{CC}	4.5 - 5.5 V
Typische Stromaufnahme	30 mA
Ausgangssignal	EIA Standard RS 422
verwendeter Treiber:	26C31
Betriebstemperaturbereich	-40...+85 °C
Trägheitsmoment der Impulsscheibe	1.0 gcm ²
Strom pro Kanal	± 30 mA
Phasenverschiebung Φ	90°e ± 18°e
Indexpulsbreite	90°e ± 18°e
Max. Anlaufmoment bei 25 °C	< 5 mNm



Das Indexsignal I ist synchronisiert mit Kanal A und B.