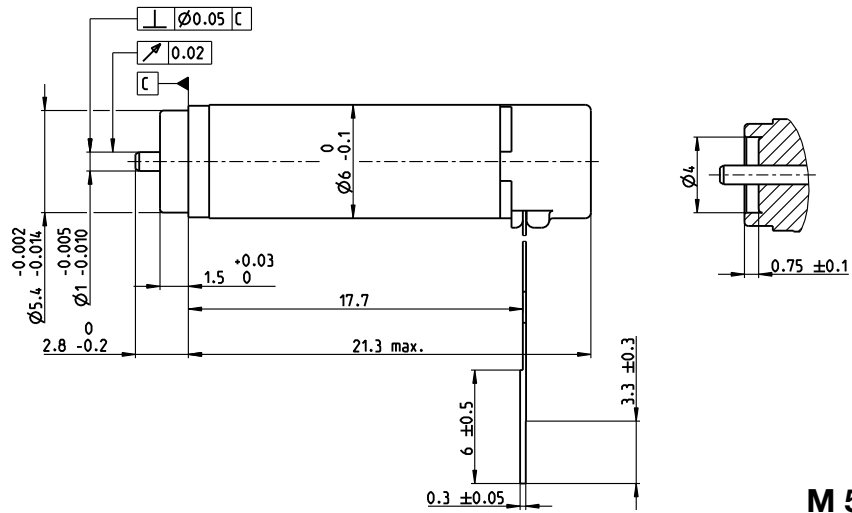
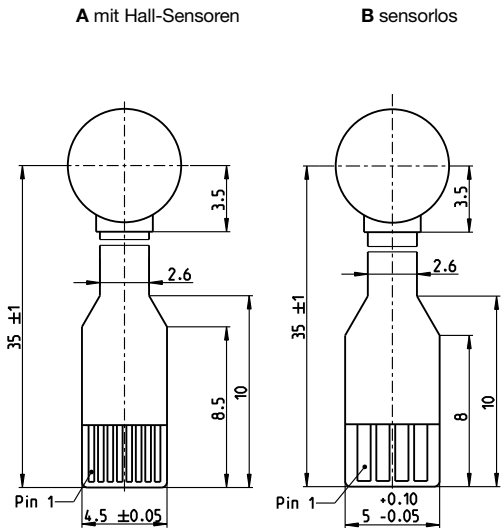


# EC 6 Ø6 mm, bürstenlos, 2 Watt



M 5:2

- Lagerprogramm
- Standardprogramm
- Sonderprogramm (auf Anfrage)

## Artikelnummern

	455417	455418	455419
A mit Hall-Sensoren			
B sensorlos	455420	455421	455422

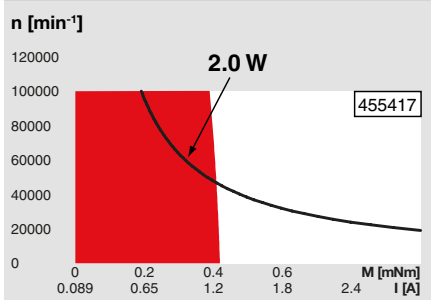
## Motordaten (provisorisch)

Werte bei Nennspannung		3	6	12
1 Nennspannung	V	3	6	12
2 Leerlaufdrehzahl	min <sup>-1</sup>	74400	62700	63400
3 Leerlaufstrom	mA	149	58.8	29.8
4 Nenndrehzahl	min <sup>-1</sup>	52300	44900	46800
5 Nennmoment (max. Dauerdrehmoment)	mNm	0.413	0.412	0.425
6 Nennstrom (max. Dauerbelastungsstrom)	A	1.24	0.517	0.268
7 Anhaltmoment	mNm	1.45	1.52	1.7
8 Anlaufstrom	A	3.92	1.72	0.97
9 Max. Wirkungsgrad	%	66	67	69
Kenndaten				
10 Anschlusswiderstand Phase-Phase	Ω	0.766	3.49	12.4
11 Anschlussinduktivität Phase-Phase	mH	0.00529	0.0301	0.118
12 Drehmomentkonstante	mNm/A	0.37	0.882	1.75
13 Drehzahlkonstante	min <sup>-1</sup> /V	25800	10800	5460
14 Kennliniensteigung	min <sup>-1</sup> /mNm	53400	42800	38500
15 Mechanische Anlaufzeitkonstante	ms	3.93	3.15	2.84
16 Rotorträgheitsmoment	gcm <sup>2</sup>	0.00703	0.00703	0.00703

## Spezifikationen

- Thermische Daten**
- 17 Therm. Widerstand Gehäuse-Luft 65.8 K/W
  - 18 Therm. Widerstand Wicklung-Gehäuse 13.2 K/W
  - 19 Therm. Zeitkonstante der Wicklung 1.34 s
  - 20 Therm. Zeitkonstante des Motors 70.4 s
  - 21 Umgebungstemperatur -20...+100°C
  - 22 Max. Wicklungstemperatur +125°C
- Mechanische Daten (vorgespannte Kugellager)**
- 23 Grenzdrehzahl 100000 min<sup>-1</sup>
  - 24 Axialspiel bei Axiallast < 0.15 N 0 mm
  - > 0.15 N max. 0.06 mm
  - 25 Radialspiel vorgespannt
  - 26 Max. axiale Belastung (dynamisch) 0.1 N
  - 27 Max. axiale Aufpresskraft (statisch) 10 N
  - 28 Max. radiale Belastung, 2 mm ab Flansch 2 N

## Betriebsbereiche



## Legende

- Dauerbetriebsbereich**  
Unter Berücksichtigung der angegebenen thermischen Widerstände (Ziffer 17 und 18) und einer Umgebungstemperatur von 25°C wird bei dauernder Belastung die maximal zulässige Rotortemperatur erreicht = thermische Grenze.
- Kurzzeitbetrieb**  
Der Motor darf kurzzeitig und wiederkehrend überlastet werden.
- Typenleistung**

## Weitere Spezifikationen

- 29 Polpaarzahl 1
- 30 Anzahl Phasen 3
- 31 Motorgewicht 3 g

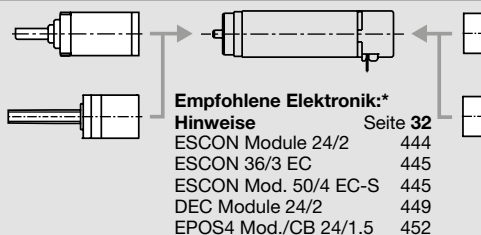
Motordaten gemäss Tabelle sind Nenndaten.

Anschlüsse mit Hall-Sensoren		sensorlos	
Pin 1	Motorwicklung 1	Motorwicklung 1	
Pin 2	Motorwicklung 2	Motorwicklung 2	
Pin 3	Motorwicklung 3	Motorwicklung 3	
Pin 4	V <sub>Hall</sub> 3.8...24 VDC	N.C.	
Pin 5	GND		
Pin 6	Hall-Sensor 1		
Pin 7	Hall-Sensor 2		
Pin 8	Hall-Sensor 3		
Stecker		Artikelnummer	Artikelnummer
Molex		52745-0897	52207-0460
FCI		SFV8R-2STBE1HLF	SFW4R-2STGE1LF

Stecker für Ausführung mit Hall-Sensoren:  
FPC, 8-pol, Rastermass 0.5 mm, top contact style  
Schaltbild für Hall-Sensoren siehe S. 41

## maxon Baukastensystem

- Planetengetriebe**  
Ø6 mm  
0.002 - 0.03 Nm  
Seite 317
- Spindelgetriebe**  
Ø6 mm  
Seite 365-366



## Übersicht Seite 28-36

- Encoder 6 MAG**  
64-256 Imp.,  
Seite 405
- für Motor Typ B:  
Encoder 6 OPT**  
128 Imp.,  
Seite 421

\*Nicht in Kombination mit Encoder 6 OPT. Adapter gemäss Übersicht Seite 35.