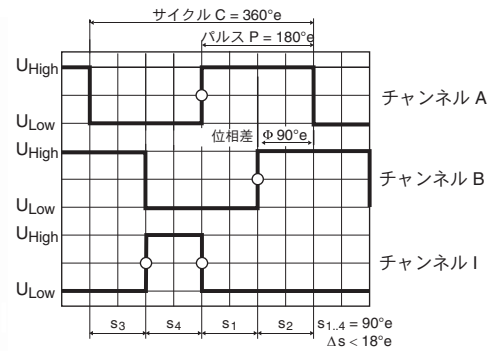
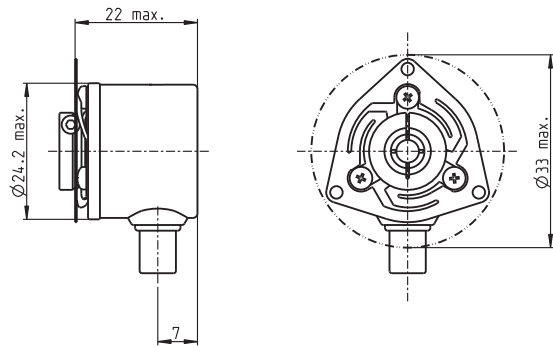


エンコーダ 2RMHF, 3000-5000カウント, 3チャンネル, ラインドライバRS 422



CW (時計回り) 時 (CW詳細は60ページ参照)

- 標準在庫製品
- 標準製品
- 特別仕様製品 (受注生産)

注文番号

461214	461216	461213	461215	X drives
3000	3000	5000	5000	3000-5000
3	3	3	3	3
200	200	200	200	200
4000	4000	2400	2400	4000-2400
4	6	4	6	4

タイプ (暫定仕様)

- カウント/回転
- チャンネル数
- 最大周波数 (kHz)
- 最大許容回転数 (rpm)
- モータ軸直径 (mm)



組み合わせ

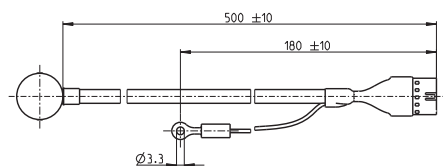
+ モータ	ページ	+ ギアヘッド	ページ	+ ブレーキ	ページ	組み合わせの長さ [mm] / ●印はギアヘッドのページ参照	
DCX 32 L	86						online
DCX 35 L	87						online
EC-4pole 30, 100 W 239						75.2	75.2
EC-4pole 30, 200 W 241						92.2	92.2
EC-i 40, 50 W	247/248						56.2
EC-i 40, 70 W	249/250						66.2
EC-i 40, 100 W	251						86.2

テクニカル・データ

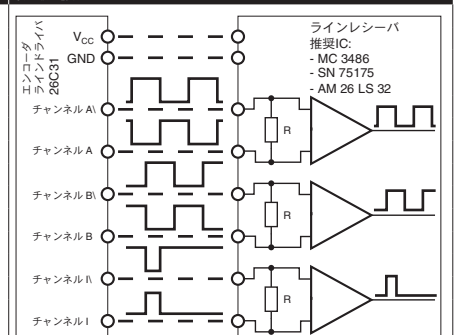
電源電圧 V_{CC}	4.5 - 5.5 V
消費電流 (標準値)	30 mA
出力信号	EIA Standard RS 422
内蔵ラインドライバ	26C31
使用温度範囲	-40...+85 °C
コード・ホイール慣性モーメント	1.0 gcm ²
出力電流/チャンネル	± 30 mA
位相差 Φ	90°e ± 18°e
インデックス・パルス幅	90°e ± 18°e
始動時最大トルク (25°C)	< 5 mNm

ピン配置

- | | | | | |
|---|----|----|----------------|--------------------------------|
| 9 | 10 | 1 | N.C. | DIN コネクタ 41651/
EN 60603-13 |
| | | 2 | Vcc | |
| | | 3 | GND | |
| | | 4 | N.C. | リングターミナル
Molex 19324-0002 |
| | | 5 | チャンネル A\ | |
| | | 6 | チャンネル A | |
| | | 7 | チャンネル B\ | |
| | | 8 | チャンネル B | |
| | | 9 | チャンネル I(Index) | |
| | | 10 | チャンネル I(Index) | |



接続例



終端抵抗 R = 120 Ω (typ.)

注意:
インデックス信号 (チャンネルIndex) は、チャンネル A,Bと同期。