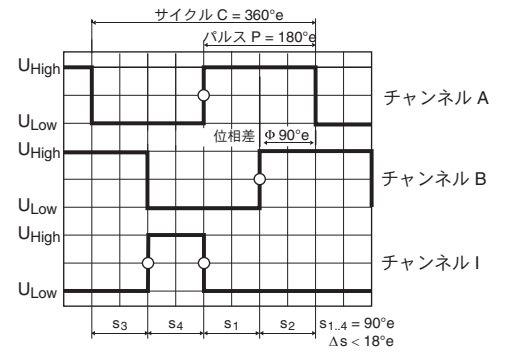
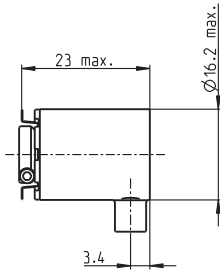


エンコーダ SCH16F, 2000 - 3600カウント, 3チャンネル, ラインドライバRS 422



CW (時計回り) 時 (CW詳細は60ページ参照)

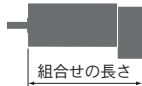
- 標準在庫製品
- 標準製品
- 特別仕様製品 (受注生産)

注文番号

461212 461211 X drives

タイプ(暫定仕様)

タイプ(暫定仕様)	461212	461211	X drives
カウント/回転	2000	3600	2000-3600
チャンネル数	3	3	3
最大周波数 (kHz)	200	200	200
最大許容回転数 (rpm)	6000	3333	6000-3333
モータ軸直径 (mm)	3	3	2



組み合わせ

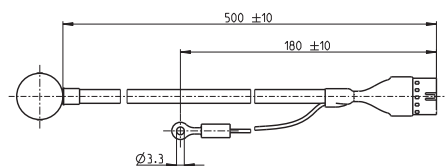
+ モータ	ページ	+ ギアヘッド	ページ	+ ブレーキ	ページ	組み合わせの長さ [mm] / ●印はギアヘッドのページ参照
DCX 22 S	80-81					online
DCX 22 L	82-83					online
EC-4pole 22, 90 W	237					76.1 76.1
EC-4pole 22, 120 W	238					93.5 93.5

テクニカル・データ

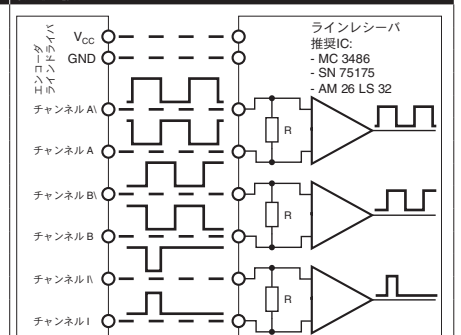
電源電圧 V_{CC}	4.5 - 30 V
消費電流 (標準値)	30 mA
出力信号	EIA Standard RS 422
使用温度範囲	-20...+70°C
コード・ホイール慣性モーメント	0.25 gcm ²
出力電流/チャンネル	± 20 mA
位相差 Φ	90°e ± 18°e
インデックス・パルス幅	90°e ± 18°e
始動時最大トルク (25°C)	< 5 mNm

ピン配置

9	10	1 N.C.	DIN コネクタ 41651/ EN 60603-13
		2 V_{CC}	
		3 GND	
		4 N.C.	リングターミナル Molex 19324-0002
1	2	5 チャンネル A\	
		6 チャンネル A	
		7 チャンネル B\	
		8 チャンネル B	
		9 チャンネル I(Index)	
		10 チャンネル I(Index)	



接続例



終端抵抗 R = 120 Ω (typ.)

注意:
インデックス信号 (チャンネルIndex) は、チャンネル A,Bと同期。