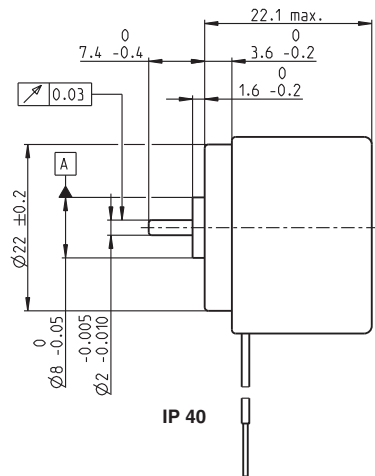
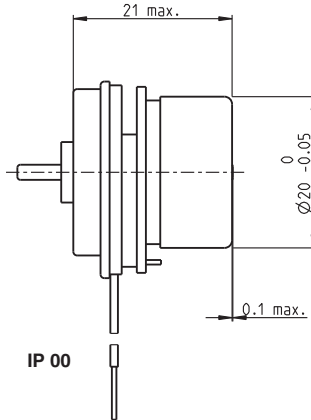


# EC 20 flat ブラシレス, 5 Watt, ドライブ回路内蔵

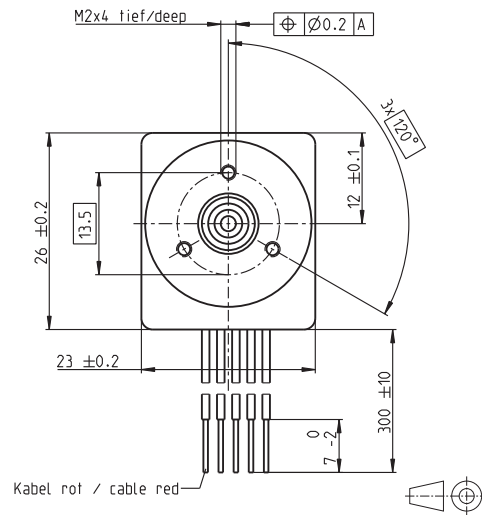
1-Q 回転数制御



IP 40



IP 00



Kabel rot / cable red

M 1:1

- 標準在庫製品
- 標準製品
- 特別仕様製品 (受注生産)

IP 40 (カバー付き)  
IP 00 (カバー無し)

## 注文番号

2 線バージョン		5 線バージョン	
		Enable	Direction
350834	350835	350806	370416
350804	350805	349731	370415

## モータ・データ

公称電圧時のデータ					
1 公称電圧	V	24	24	24	24
2 無負荷回転数	rpm	3000	6000	6000	6000
3 無負荷電流	mA	18.6	32.9	32.9	32.9
4 最大連続トルク時の回転数	rpm	3000	6000	6000	6000
5 最大連続トルク	mNm	7.45	7.31	7.31	7.31
6 最大連続電流	A	0.263	0.377	0.377	0.377
33 最大トルク	mNm	13.2	13.2	13.2	13.2
34 最大電流	A	0.73	0.73	0.73	0.73
9 最大効率	%	44	54	54	54
電子回路特性					
35 制御機能		回転数	回転数	回転数	回転数
36 電源電圧 + Vcc	V	10...28	10...28	10...28	10...28
37 回転数設定値入力電圧	V	= Vcc	= Vcc	0.33...10.8	0.33...10.8
38 回転数/設定値電圧勾配	rpm/V	125	250	600	600
39 回転数範囲	rpm	1250...3500	2500...7000	200...6480	200...6480
40 最大加速度	rpm/s	3000	6000	6000	6000

## 仕様

- 熱特性**
- 17 熱抵抗 (ハウジング/周囲間) 10.6 K/W
  - 18 熱抵抗 (巻線/ハウジング間) 5.32 K/W
  - 19 巻線熱時定数 3.66 s
  - 20 モータ熱時定数 13.9 s
  - 21 使用温度範囲 -40...+85°C
  - 22 最高巻線許容温度 +125°C
  - 41 内蔵回路最高許容範囲 +105°C
- 機械的特性 (プリロードされたボールベアリング)**
- 16 ロータ慣性モーメント 5.1 gcm<sup>2</sup>
  - 24 スラストがた  
スラスト荷重 < 2.0 N のとき 0 mm  
スラスト荷重 > 2.0 N のとき 0.14 mm
  - 25 ラジアルがた プリロード
  - 26 最大スラスト荷重 (ダイナミック) 1.8 N
  - 27 最大挿入力 (スタティック) 26 N
  - 28 最大挿入力 (スタティック、シャフト支持) 200 N
  - 最大ラジアル荷重 (フランジから5mmの点) 12 N
- その他の仕様**
- 31 モータ質量 37 g
  - 32 回転方向 時計回り (CW)

表の値は公称値。

### 保護機能

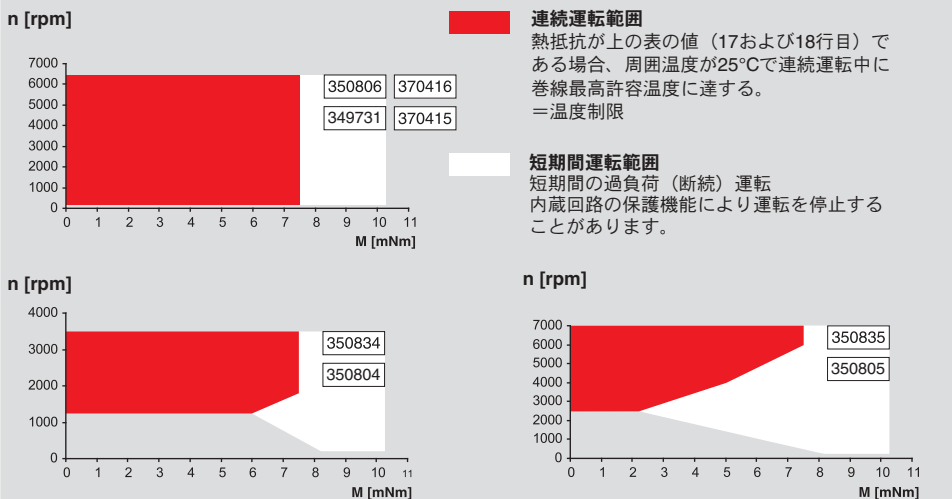
過負荷保護、軸ロック保護、逆極性保護、加熱保護、過少/過大電圧保護

**ピン配置 2線バージョン (AWG 28ケーブル)**  
赤 + Vcc 10 ... 28 VDC  
黒 GND

**ピン配置 5線バージョン (AWG 28ケーブル)**  
赤 + Vcc 10 ... 28 VDC  
黒 GND  
白 回転数設定入力  
緑 回転数モニタ (6パルス/回転)  
灰 ディセーブル (Enable)  
または回転方向切替 (Direction)

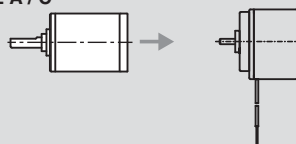
## 運転範囲

## 説明



## maxon モジュラー・システム

プラネタリギアヘッド GP 22 A / C  
Ø22 mm  
0.5 - 2.0 Nm  
詳細325 / 328ページ



一覧 27 - 36ページ