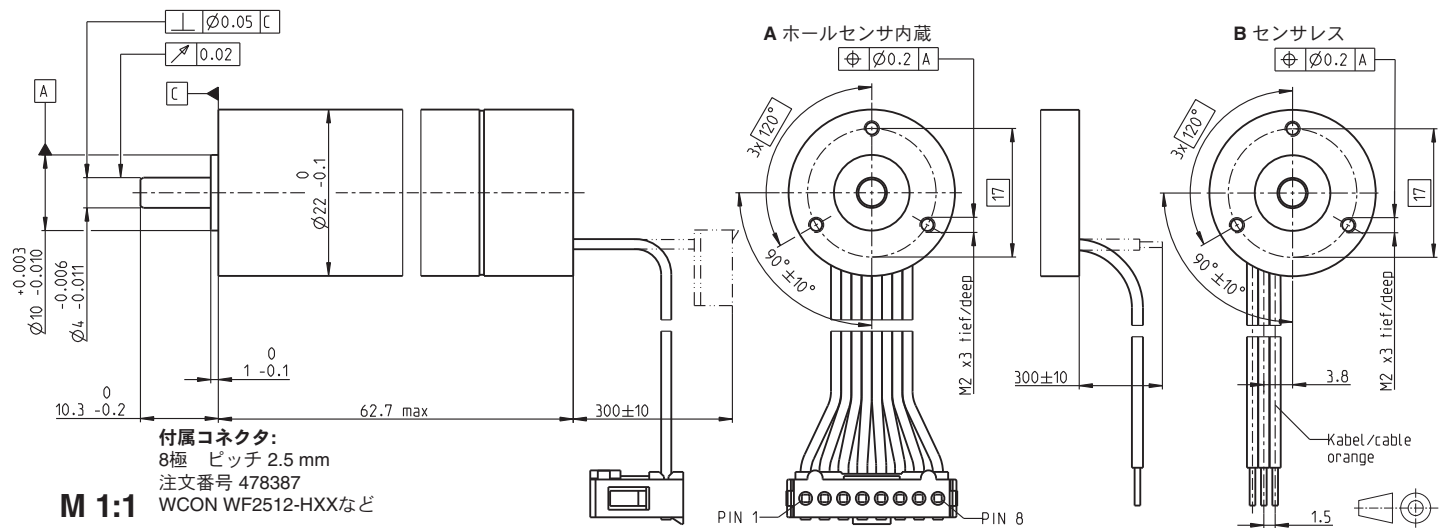


EC 22 Ø22 mm, ブラシレス, 100 Watt

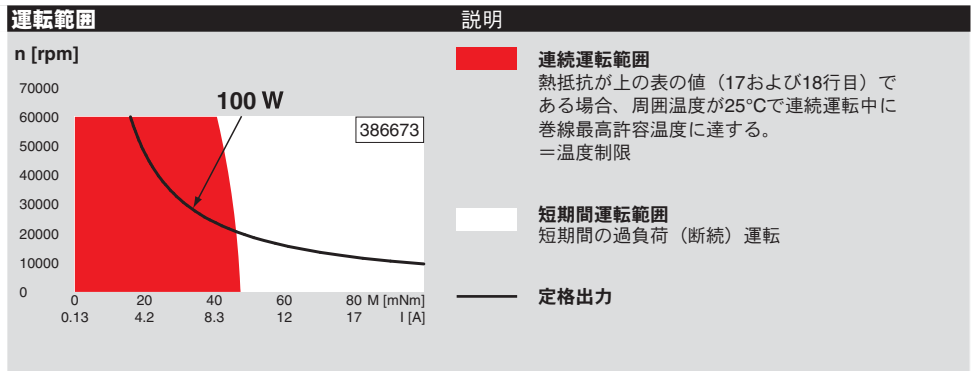


- 標準在庫製品
- 標準製品
- 特別仕様製品 (受注生産)

		注文番号		
A ホールセンサ内蔵		386673	386674	386675
B センサレス		386676	386677	386678

モータ・データ				
公称電圧時のデータ				
1 公称電圧	V	18	24	48
2 無負荷回転数	rpm	31000	29500	32100
3 無負荷電流	mA	373	257	149
4 最大連続トルク時の回転数	rpm	28200	27000	30000
5 最大連続トルク	mNm	49.3	48.5	47.6
6 最大連続電流	A	9.15	6.42	3.45
7 停動トルク	mNm	644	691	857
8 起動電流	A	116	89.1	60.2
9 最大効率	%	89	90	90
モータ固有値				
10 端子間抵抗	Ω	0.155	0.269	0.797
11 端子間インダクタンス	mH	0.0178	0.035	0.118
12 トルク定数	mNm/A	5.53	7.75	14.2
13 回転数定数	rpm/V	1730	1230	672
14 回転数/トルク勾配	rpm/mNm	48.3	42.8	37.6
15 機械的時定数	ms	2.07	1.83	1.61
16 ロータ慣性モーメント	gcm ²	4.09	4.09	4.09

- ### 仕様
- 熱特性**
- 17 熱抵抗 (ハウジング/周囲間) 7 K/W
 - 18 熱抵抗 (巻線/ハウジング間) 1 K/W
 - 19 巻線熱時定数 4.92 s
 - 20 モータ熱時定数 355 s
 - 21 使用温度範囲 -20...+100°C
 - 22 最高巻線許容温度 +155°C
- 機械的特性 (プリロードされたボールベアリング)**
- 23 最大許容回転数 60 000 rpm
 - 24 スラストがた
 - スラスト荷重 < 4 N のとき 0 mm
 - スラスト荷重 > 4 N のとき max. 0.14 mm
 - 25 ラジアルがた プリロード
 - 26 最大スラスト荷重 (ダイナミック) 3.5 N
 - 27 最大挿入力 (スタティック) 40 N
 - 28 最大挿入力 (スタティック、シャフト支持) 250 N
 - 29 最大ラジアル荷重 (フランジから5mmの点) 16 N



- その他の仕様**
- 29 永久磁石磁極ペア数 3
 - 30 位相数 3
 - 31 モータ質量 128 g
- 表の値は公称値。
- ピン配置 A**
- | | | |
|---|--------------------------------|-------|
| 茶 | モータ巻線 1 | Pin 1 |
| 赤 | モータ巻線 2 | Pin 2 |
| 橙 | モータ巻線 3 | Pin 3 |
| 黄 | V _{Hall} 3 ... 24 VDC | Pin 4 |
| 緑 | GND | Pin 5 |
| 青 | ホールセンサ 1 | Pin 6 |
| 紫 | ホールセンサ 2 | Pin 7 |
| 灰 | ホールセンサ 3 | Pin 8 |
- ピン配置 B (AWG 24ケーブル)**
- | | |
|---|---------|
| 茶 | モータ巻線 1 |
| 赤 | モータ巻線 2 |
| 橙 | モータ巻線 3 |
- ホールセンサ回路は41ページ参照。

maxon モジュラー・システム

一覧 27 - 36ページ

ブラネタリギアヘッド GP 22 C/HP
Ø22 mm
0.5 - 3.4 Nm
詳細328 / 329ページ

スピンドルドライブ GP 22 S
Ø22 mm
詳細364 / 365ページ

適合可能な電子回路:

注意事項:

ESCON Mod. 50/4 EC-S	427
ESCON Module 50/5	427
ESCON 50/5, 70/10	428
DEC Module 50/5	430
EPOS2 24/5, 50/5, 70/10	435
EPOS2 P 24/5	438
EPOS4 Module/CB 50/5	442
EPOS4 Module 50/8	443
EPOS4 Comp. 50/8 CAN	443
EPOS4 Module 50/15	444
EPOS4 Comp. 50/15 CAN	444
MAXPOS 50/5	447

A ホールセンサ内蔵のみ:
エンコーダ MR
128 / 256 / 512カウント
2 / 3チャンネル
詳細403ページ

B センサレスのみ:
レゾルバ Res 26
受注生産