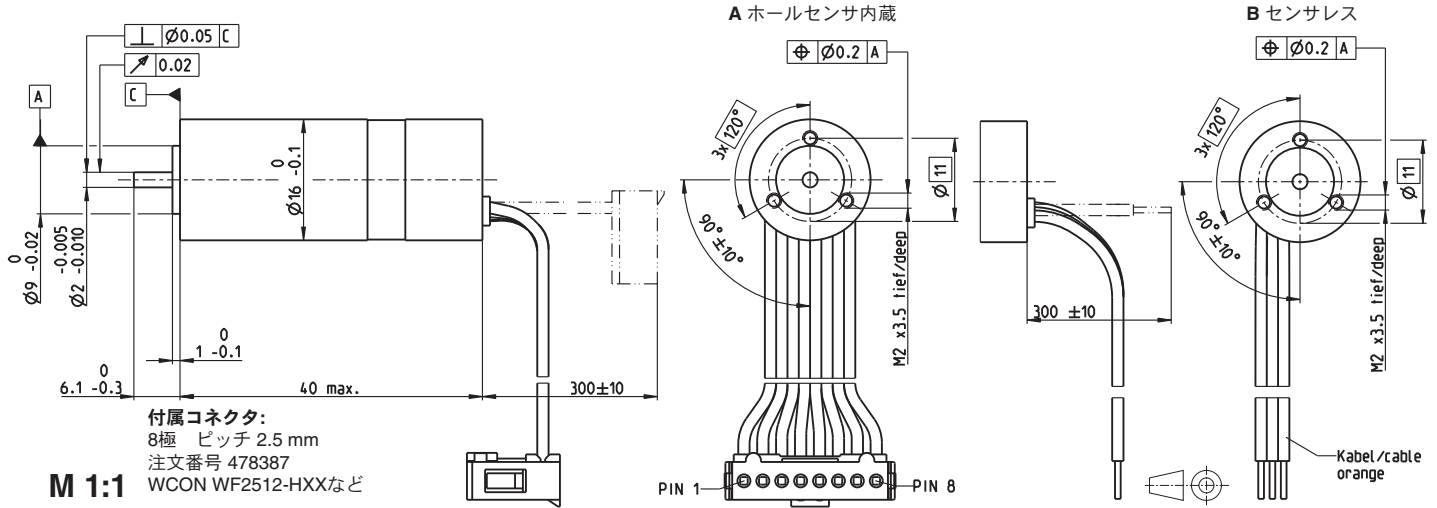


EC 16 Ø16 mm, ブラシレス, 30 Watt

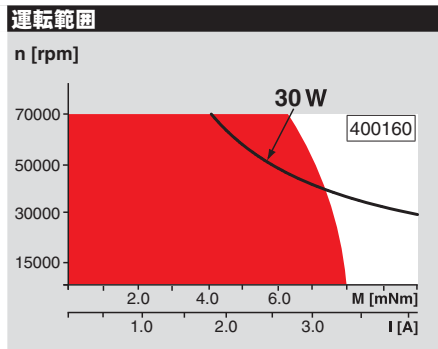


- 標準在庫製品
- 標準製品
- 特別仕様製品 (受注生産)

		注文番号				
A ホールセンサ内蔵		400160	405812	400161	405813	400162
B センサレス		404079	405817	404080	405818	404081

モータ・データ						
公称電圧時のデータ						
1 公称電圧	V	12	18	24	36	48
2 無負荷回転数	rpm	44500	42200	42800	45800	39600
3 無負荷電流	mA	397	241	185	139	80.8
4 最大連続トルク時の回転数	rpm	39300	37400	38100	41100	34800
5 最大連続トルク	mNm	7.85	8.01	8.09	7.56	7.87
6 最大連続電流	A	3.41	2.18	1.68	1.14	0.754
7 停動トルク	mNm	75.5	78	82.7	82.3	72.5
8 起動電流	A	29.8	19.4	15.6	11.1	6.35
9 最大効率	%	79	80	80	80	79
モータ固有値						
10 端子間抵抗	Ω	0.403	0.928	1.53	3.24	7.56
11 端子間インダクタンス	mH	0.0235	0.059	0.102	0.2	0.477
12 トルク定数	mNm/A	2.54	4.02	5.29	7.4	11.4
13 回転数定数	rpm/V	3760	2380	1810	1290	836
14 回転数/トルク勾配	rpm/mNm	598	549	524	565	554
15 機械的時定数	ms	4.54	4.17	3.98	4.29	4.21
16 ロータ慣性モーメント	gcm ²	0.725	0.725	0.725	0.725	0.725

- ### 仕様
- 熱特性**
- 17 熱抵抗 (ハウジング/周囲間) 16.3 K/W
 - 18 熱抵抗 (巻線/ハウジング間) 1.68 K/W
 - 19 巻線熱時定数 1.97 s
 - 20 モータ熱時定数 240 s
 - 21 使用温度範囲 -20...+100°C
 - 22 最高巻線許容温度 +155°C
- 機械的特性 (プリロードされたボールベアリング)**
- 23 最大許容回転数 70 000 rpm
 - 24 スラストがた
 - スラスト荷重 < 3.5 N のとき 0 mm
 - スラスト荷重 > 3.5 N のとき max. 0.14 mm
 - 25 ラジアルがた プリロード
 - 26 最大スラスト荷重 (ダイナミック) 3 N
 - 27 最大挿入力 (スタティック) 35 N
 - 28 最大挿入力 (スタティック、シャフト支持) 250 N
 - 最大ラジアル荷重 (フランジから5mmの点) 10 N



説明

- 連続運転範囲**
熱抵抗が上の表の値 (17および18行目) である場合、周囲温度が25°Cで連続運転中に巻線最高許容温度に達する。
= 温度制限
- 短期間運転範囲**
短期間の過負荷 (断続) 運転
- 定格出力**

- その他の仕様**
- 29 永久磁石磁極ペア数 3
 - 30 位相数 3
 - 31 モータ質量 34 g
- 表の値は公称値。
- ピン配置 A**
- | | | |
|---|--------------------------------|-------|
| 茶 | モータ巻線 1 | Pin 1 |
| 赤 | モータ巻線 2 | Pin 2 |
| 橙 | モータ巻線 3 | Pin 3 |
| 黄 | V _{Hall} 3 ... 24 VDC | Pin 4 |
| 緑 | GND | Pin 5 |
| 青 | ホールセンサ 1 | Pin 6 |
| 紫 | ホールセンサ 2 | Pin 7 |
| 灰 | ホールセンサ 3 | Pin 8 |
- ピン配置 B (AWG 24ケーブル)**
- | | |
|---|---------|
| 茶 | モータ巻線 1 |
| 赤 | モータ巻線 2 |
| 橙 | モータ巻線 3 |
- ホールセンサ回路は41ページ参照。

maxon モジュラー・システム

一覧 27 - 36ページ

1 プラネタリギアヘッド GP 16 A / C Ø16 mm 0.1 - 0.6 Nm 詳細320 / 321ページ		適合可能な電子回路: 注意事項: ページ 32
2 プラネタリギアヘッド GP 22 A Ø22 mm 0.5 - 1.0 Nm 詳細325ページ		
3 スピンドルドライブ GP 16 S Ø16 mm 詳細361 - 363ページ		

A ホールセンサ内蔵のみ:
エンコーダ MR
128 / 256 / 512カウント
2 / 3チャンネル
詳細403ページ

ESCON Module 24/2	426
ESCON 36/3 EC	427
ESCON Mod. 50/4 EC-S	427
ESCON Module 50/5	427
ESCON 50/5	428
DEC Module 24/2, 50/5	430
EPOS2 24/2, Module 36/2	434
EPOS2 24/5, EPOS2 50/5	435
EPOS2 P 24/5	438
EPOS4 Mod./CB 24/1.5	441
EPOS4 Module/CB 50/5	442
MAXPOS 50/5	447