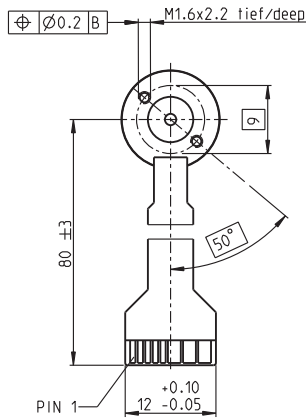
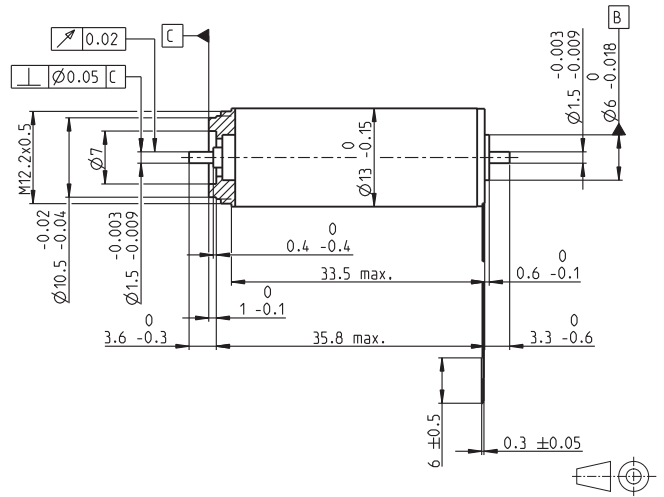
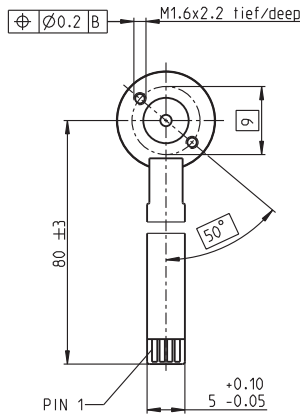


EC 13 Ø13 mm, ブラシレス, 12 Watt

A with Hall sensors



B sensorless



M 1:1

- 標準在庫製品
- 標準製品
- 特別仕様製品 (受注生産)

注文番号

	A ホールセンサ内蔵	426397	430160	430161	430162	430163	430164
B センサレス		426576	430166	430167	430168	430169	430170

モータ・データ

公称電圧時のデータ		6	9	12	18	24	36
1 公称電圧	V	6	9	12	18	24	36
2 無負荷回転数	rpm	24100	24200	24100	24900	24100	26600
3 無負荷電流	mA	198	132	98.9	68.9	49.5	38.2
4 最大連続トルク時の回転数	rpm	18200	19100	18800	20000	19000	21700
5 最大連続トルク	mNm	5.15	5.64	5.13	5.53	5.18	5.38
6 最大連続電流	A	2.37	1.72	1.18	0.871	0.598	0.456
7 停動トルク	mNm	21.7	27.4	23.8	28.8	24.8	30.3
8 起動電流	A	9.31	7.85	5.1	4.24	2.67	2.38
9 最大効率	%	74	76	75	77	75	77
モータ固有値							
10 端子間抵抗	Ω	0.644	1.15	2.35	4.24	9	15.1
11 端子間インダクタンス	mH	0.0103	0.0233	0.0413	0.0879	0.165	0.308
12 トルク定数	mNm/A	2.33	3.49	4.66	6.8	9.32	12.7
13 回転数定数	rpm/V	4100	2730	2050	1410	1020	751
14 回転数/トルク勾配	rpm/mNm	1130	896	1030	877	990	893
15 機械的時定数	ms	3.86	3.05	3.52	2.99	3.37	3.04
16 ロータ慣性モーメント	gcm ²	0.325	0.325	0.325	0.325	0.325	0.325

仕様

- 熱特性**
- 17 熱抵抗 (ハウジング/周囲間) 23.9 K/W
- 18 熱抵抗 (巻線/ハウジング間) 1.26 K/W
- 19 巻線熱時定数 0.603 s
- 20 モータ熱時定数 263 s
- 21 使用温度範囲 -40...+100°C
- 22 最高巻線許容温度 +155°C
- 機械的特性 (プリロードされたボールベアリング)**
- 23 最大許容回転数 50 000 rpm
- 24 スラストがた
スラスト荷重 < 1.8 N のとき 0 mm
スラスト荷重 > 1.8 N のとき max. 0.05 mm
- 25 ラジアルがた
プリロード
- 26 最大スラスト荷重 (ダイナミック) 1.5 N
- 27 最大挿入力 (スタティック) 18 N
- 28 最大挿入力 (スタティック、シャフト支持) 250 N
- 最大ラジアル荷重 (フランジから5mmの点) 4 N
- その他の仕様**
- 29 永久磁石磁極ペア数 1
- 30 位相数 3
- 31 モータ質量 29 g

表の値は公称値。

ピン配置	ホールセンサ内蔵	センサレス
Pin 1	V _{Hall} 4.5 ... 24 VDC	モータ巻線 1
Pin 2	ホールセンサ 3	モータ巻線 2
Pin 3	ホールセンサ 1	モータ巻線 3
Pin 4	ホールセンサ 2	N.C.
Pin 5	GND	
Pin 6	モータ巻線 3	
Pin 7	モータ巻線 2	
Pin 8	モータ巻線 1	

適合アダプタ

P450参照	220300	220310
--------	--------	--------

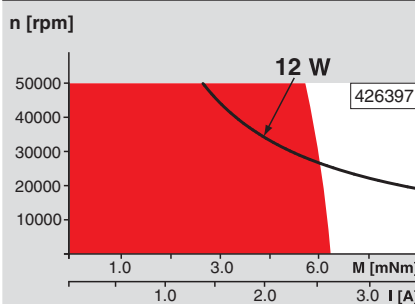
適合コネクタ

Tyco	1-84953-1	84953-4
Molex	52207-1133	52207-0433
Molex	52089-1119	52089-0419

ホールセンサ内蔵タイプのFPC仕様
FPC、11極、1.0 mmピッチ、トップ・コンタクト
ホールセンサ回路は41ページ参照。

運転範囲

説明



連続運転範囲

熱抵抗が上の表の値 (17および18行目) である場合、周囲温度が25°Cで連続運転中に巻線最高許容温度に達する。
= 温度制限

短期間運転範囲

短期間の過負荷 (断続) 運転

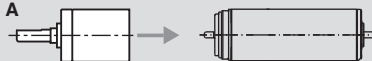
定格出力

maxon モジュラー・システム

一覧 27 - 36ページ

ブラネタリギアヘッド GP 13 A

Ø13 mm
0.2 - 0.35 Nm
詳細315ページ



適合可能な電子回路:

ページ 32

注意事項:	
ESCON Module 24/2	426
ESCON 36/3 EC	427
ESCON Mod. 50/4 EC-S	427
ESCON Module 50/5	427
ESCON 50/5	428
DEC Module 24/2	430
DEC Module 50/5	430