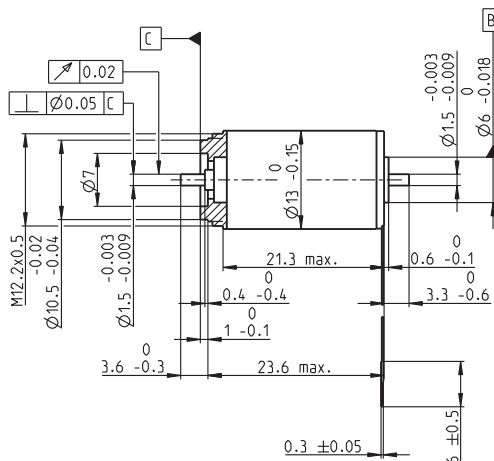
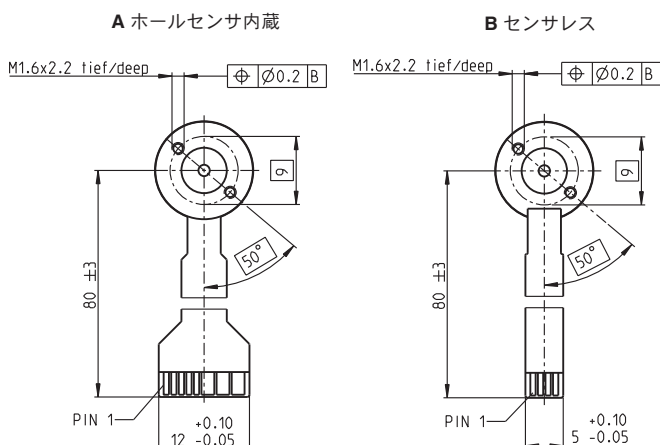


# EC 13 Ø13 mm, ブラシレス, 6 Watt



M 1:1

- 標準在庫製品
- 標準製品
- 特別仕様製品 (受注生産)

## 注文番号

A ホールセンサ内蔵	416184	430152	430153	430154	430155
B センサレス	426333	430156	430157	430158	430159

## モータ・データ

公称電圧時のデータ		6	9	12	18	24
1 公称電圧	V	6	9	12	18	24
2 無負荷回転数	rpm	28800	30600	27500	27900	27700
3 無負荷電流	mA	168	121	78.6	53.5	39.8
4 最大連続トルク時の回転数	rpm	20200	22700	19500	19700	19400
5 最大連続トルク	mNm	2.23	2.36	2.32	2.24	2.21
6 最大連続電流	A	1.31	0.976	0.646	0.425	0.312
7 停動トルク	mNm	7.79	9.53	8.27	8	7.72
8 起動電流	A	4.08	3.52	2.06	1.35	0.973
9 最大効率	%	64	67	65	65	64
モータ固有値						
10 端子間抵抗	Ω	1.47	2.56	5.82	13.3	24.7
11 端子間インダクタンス	mH	0.021	0.042	0.091	0.198	0.357
12 トルク定数	mNm/A	1.91	2.71	4.01	5.92	7.94
13 回転数定数	rpm/V	5000	3520	2380	1610	1200
14 回転数/トルク勾配	rpm/mNm	3850	3330	3460	3630	3740
15 機械的時定数	ms	7.83	6.76	7.02	7.38	7.59
16 ロータ慣性モーメント	gcm <sup>2</sup>	0.194	0.194	0.194	0.194	0.194

## 仕様

- 熱特性**
- 17 熱抵抗 (ハウジング/周囲間) 32 K/W
  - 18 熱抵抗 (巻線/ハウジング間) 2.46 K/W
  - 19 巻線熱時定数 0.72 s
  - 20 モータ熱時定数 188 s
  - 21 使用温度範囲 -40...+100°C
  - 22 最高巻線許容温度 +155°C
- 機械的特性 (プリロードされたボールベアリング)**
- 23 最大許容回転数 50 000 rpm
  - 24 スラストがた  
スラスト荷重 < 1.8 N のとき 0 mm  
スラスト荷重 > 1.8 N のとき max. 0.05 mm
  - 25 ラジアルがた プリロード
  - 26 最大スラスト荷重 (ダイナミック) 1.5 N
  - 27 最大挿入力 (スタティック) 18 N
  - 28 最大挿入力 (スタティック、シャフト支持) 250 N
  - 最大ラジアル荷重 (フランジから5mmの点) 4 N
- その他の仕様**
- 29 永久磁石磁極ペア数 1
  - 30 位相数 3
  - 31 モータ質量 19 g

表の値は公称値。

ピン配置	ホールセンサ内蔵	センサレス
Pin 1	V <sub>Hall</sub> 4.5 ... 24 VDC	モータ巻線 1
Pin 2	ホールセンサ 3	モータ巻線 2
Pin 3	ホールセンサ 1	モータ巻線 3
Pin 4	ホールセンサ 2	N.C.
Pin 5	GND	
Pin 6	モータ巻線 3	
Pin 7	モータ巻線 2	
Pin 8	モータ巻線 1	

### 適合アダプタ

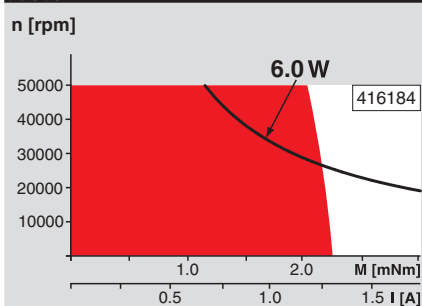
P450参照	220300	220310
--------	--------	--------

### 適合コネクタ

Tyco	1-84953-1	84953-4
Molex	52207-1133	52207-0433
Molex	52089-1119	52089-0419

ホールセンサ内蔵タイプのFPC仕様  
FPC、11極、1.0 mmピッチ、トップ・コンタクト  
ホールセンサ回路は41ページ参照。

## 運転範囲



## 説明

**連続運転範囲**  
熱抵抗が上の表の値 (17および18行目) である場合、周囲温度が25°Cで連続運転中に巻線最高許容温度に達する。  
= 温度制限

**短期間運転範囲**  
短期間の過負荷 (断続) 運転

— 定格出力

## maxon モジュラー・システム

1 プラネタリギアヘッド GP 13 A  
3 Ø13 mm  
0.2 - 0.35 Nm  
詳細315ページ



適合可能な電子回路:\*

注意事項:	ページ 32
ESCON Module 24/2	426
ESCON 36/3 EC	427
ESCON Mod. 50/4 EC-S	427
DEC Module 24/2	430

一覧 27 - 36ページ