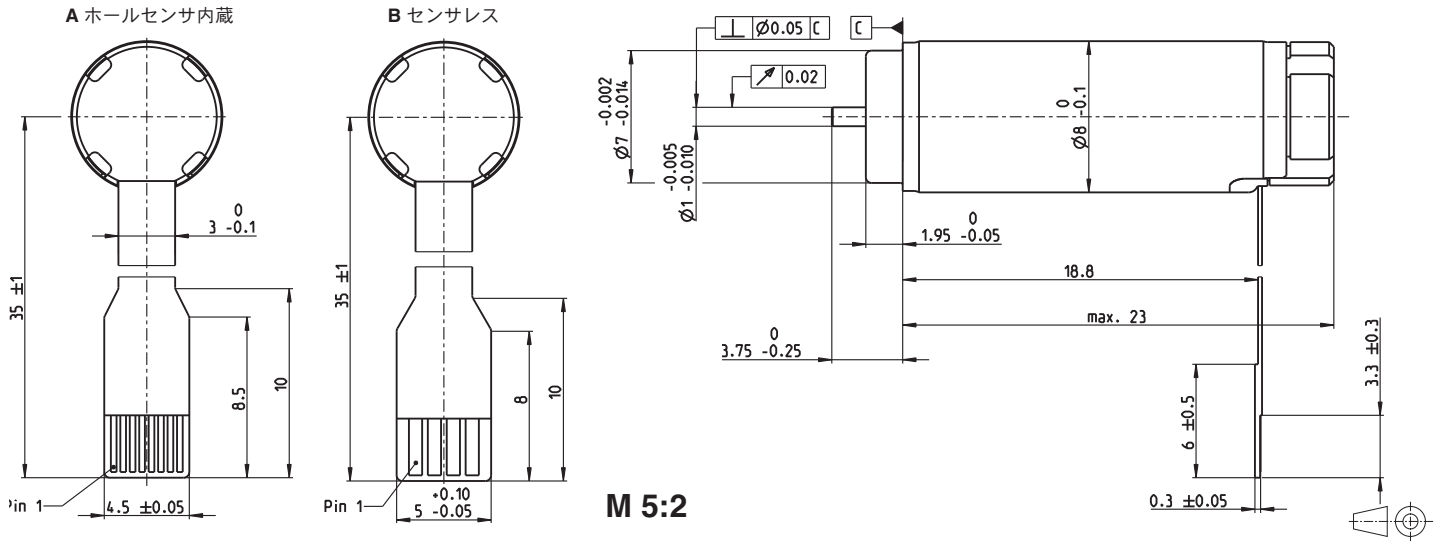


EC 8 Ø8 mm, ブラシレス, 2 Watt



M 5:2

- 標準在庫製品
- 標準製品
- 特別仕様製品 (受注生産)

注文番号

A ホールセンサ内蔵	468334	468335	468336
B センサレス	468337	468338	468339

モータ・データ

公称電圧時のデータ		6	12	24
1 公称電圧	V	6	12	24
2 無負荷回転数	rpm	35900	43800	42700
3 無負荷電流	mA	69.2	46	22.1
4 最大連続トルク時の回転数	rpm	24000	32800	32000
5 最大連続トルク	mNm	0.977	0.942	0.944
6 最大連続電流	A	0.691	0.41	0.2
7 停動トルク	mNm	3.05	3.9	3.93
8 起動電流	A	1.98	1.54	0.755
9 最大効率	%	67	69	70
モータ固有値		3.02	7.8	31.8
10 端子間抵抗	Ω	3.02	7.8	31.8
11 端子間インダクタンス	mH	0.039	0.106	0.447
12 トルク定数	mNm/A	1.54	2.53	5.21
13 回転数定数	rpm/V	6200	3770	1830
14 回転数/トルク勾配	rpm/mNm	12200	11600	11200
15 機械的時定数	ms	3.19	3.03	2.92
16 ロータ慣性モーメント	gcm ²	0.024961	0.024961	0.024961

仕様

- 17 熱抵抗 (ハウジング/周囲間) 51.2 K/W
- 18 熱抵抗 (巻線/ハウジング間) 3.5 K/W
- 19 巻線熱時定数 0.832 s
- 20 モータ熱時定数 154 s
- 21 使用温度範囲 -20...+100°C
- 22 最高巻線許容温度 +125°C
- 機械的特性 (プリロードされたボールベアリング)**
- 23 最大許容回転数 80 000 rpm
- 24 スラストがた
 - スラスト荷重 < 0.15 N のとき 0 mm
 - スラスト荷重 > 0.15 N のとき max. 0.06 mm
- 25 ラジアルがた プリロード
- 26 最大スラスト荷重 (ダイナミック) 0.1 N
- 27 最大挿入力 (スタティック) 10 N
- 28 最大ラジアル荷重 (フランジから2mmの点) 2 N
- その他の仕様**
- 29 永久磁石磁極ペア数 1
- 30 位相数 3
- 31 モータ質量 6 g

表の値は公称値。

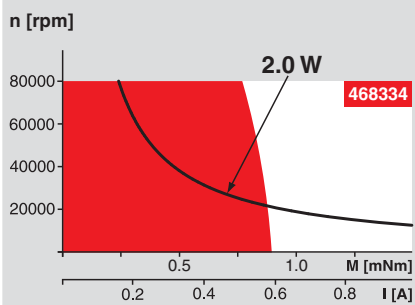
ピン配置	ホールセンサ内蔵	センサレス
Pin 1	モータ巻線 1	モータ巻線 1
Pin 2	モータ巻線 2	モータ巻線 2
Pin 3	モータ巻線 3	モータ巻線 3
Pin 4	V _{Hall} 3.8 ... 24 VDC	N.C.
Pin 5	GND	
Pin 6	ホールセンサ 1	
Pin 7	ホールセンサ 2	
Pin 8	ホールセンサ 3	

適合コネクタ

Molex	52745-0897	52207-0460
FCI	SFV8R-2STBE1HLF	SFW4R-2STGE1LF

ホールセンサ内蔵タイプのFPC仕様
FPC、8極、0.5 mmピッチ、トップ・コンタクト
ホールセンサ回路は41ページ参照。

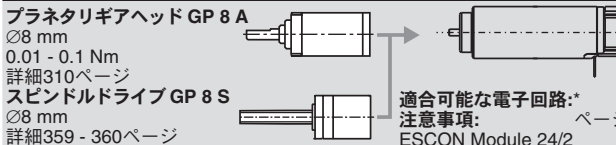
運転範囲



説明

- 連続運転範囲**
熱抵抗が上の表の値 (17および18行目) である場合、周囲温度が25°Cで連続運転中に巻線最高許容温度に達する。
= 温度制限
- 短期間運転範囲**
短期間の過負荷 (断続) 運転
- 定格出力**

maxon モジュラー・システム



- 適合可能な電子回路:*
- 注意事項:
- | | |
|----------------------|-----|
| ESCON Module 24/2 | 426 |
| ESCON 36/3 EC | 427 |
| ESCON Mod. 50/4 EC-S | 427 |
| DEC Module 24/2 | 430 |

一覧 27 - 36ページ